



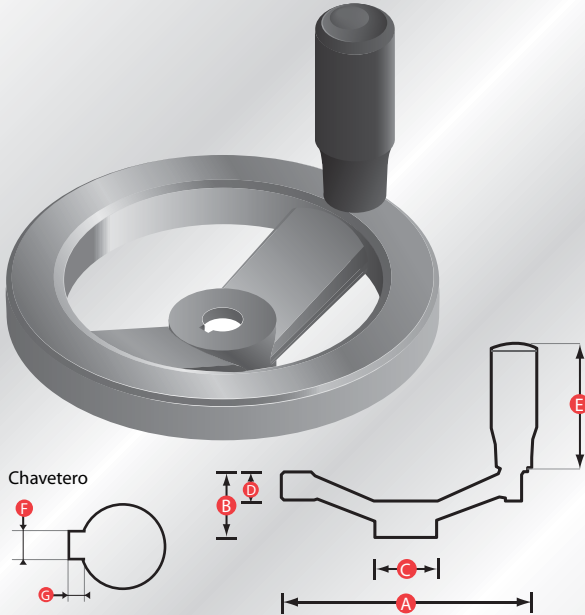
# GAMA METÁLICA

## ELEMENTOS DE MANIOBRA

**OpaC**  
S.L.  
elementos normalizados

# VOLANTES

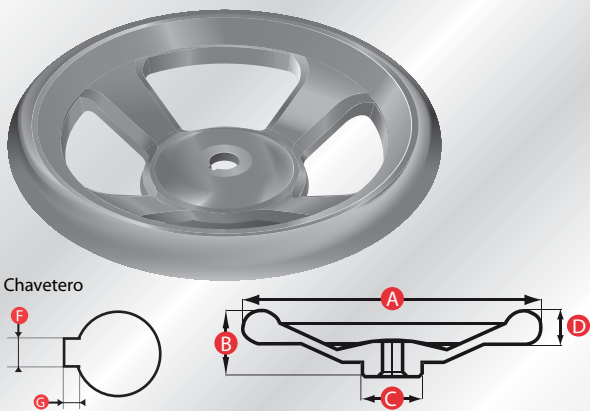
## VOLANTE 2 RADIOS - ALUMINIO



Material : Aluminio pulido  
 Nº de radios: 2  
 Tipo de Manilla: Giratoria  
 Material de la manilla: Duroplasto  
 Color de la manilla: Negro

Referencia	A	B	C	D	E	F	G	Ø agujero guía
R70-125	125	33	31	15	65	4	2	12 mm
R70-140	140	36	36	16,5	65	5	2	14 mm
R70-160	160	39	36	18	94	5	2	14 mm
R70-200	200	45	42	20,5	94	6	3	18 mm

## VOLANTE - ACERO

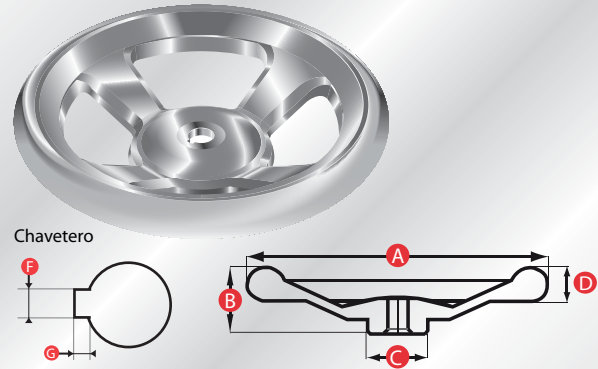


Material: Acero  
 Color: Negro

Referencia	A	B	C	D	F	G	Ø agujero guía	Nº de radios
R71-125	125	29	30	18	4	2	11 mm	3
R71-160	160	37	30	22	4	2	12 mm	4
R71-200	200	46	40	22	5	2	14 mm	4
R71-250	250	52	45	30	5	2	17 mm	5

Podemos suministrar volantes con chaveteros y agujeros guía especiales, roscas laterales, etc. Consultar mínimos de pedido

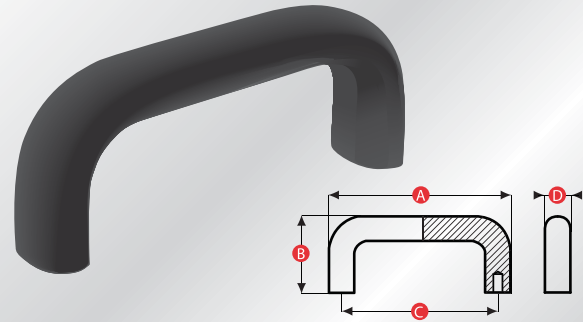
## VOLANTE - ACERO INOXIDABLE



Referencia	A	B	C	D	F	G	Ø agujero guía	Nº de radios
R72I-160	160	37	30	22	4	2	12 mm	4
R72I-200	200	46	40	22	5	2	14 mm	4
R72I-250	250	52	45	30	5	2	17 mm	5

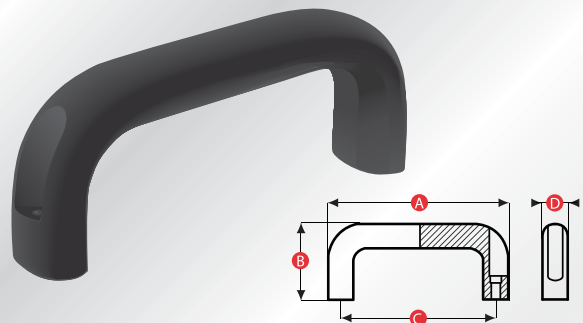
# ASAS

## ASA PUENTE - ALUMINIO



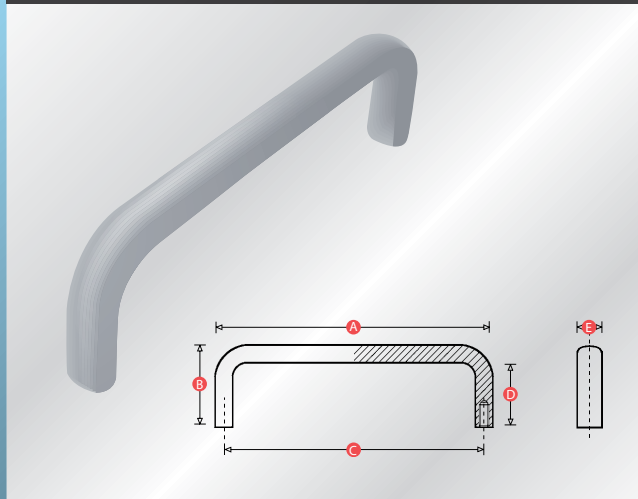
Material : Aluminio  
 Material de la rosca: Aluminio  
 Color estándar: Negro

Referencia	A	B	C	D	Métrico (para sujeción inferior)
R5100-6	113	47	100	20	M6
R5112-8	129	53	112	26	M8
R5128-6	141	51	128	20	M6
R5160-8	177	57	160	26	M8
R5192-8	209	57	192	26	M8



Referencia	A	B	C	D	Ø agujero (para sujeción superior)
R5116-6	130	53	116	26	6,4 mm
R5132-6	146	55	132	26	6,4 mm
R5164-6	178	57	164	26	6,4 mm
R5196-6	210	57	196	26	6,4 mm

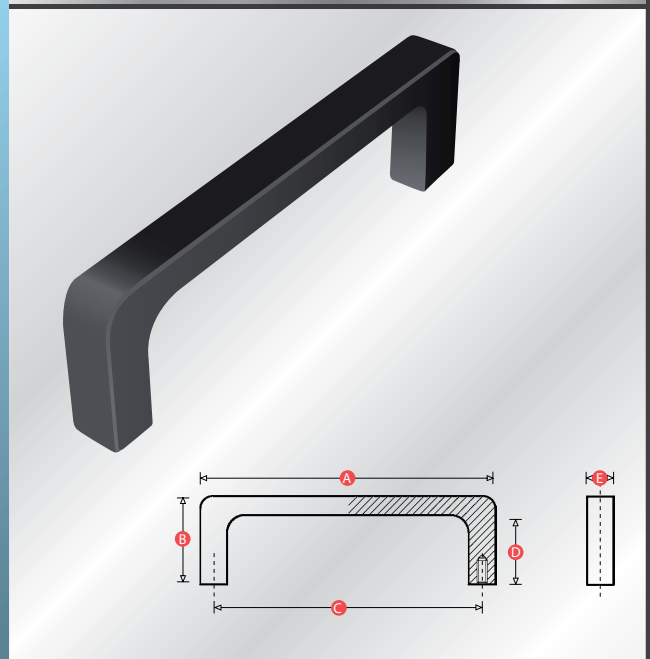
**ASA PUENTE - ALUMINIO**



Material : Aluminio Anodizado  
Acabado: Mate  
Material de la Rosca: Aluminio  
Colores Estándar: Negro / Plata  
Suministrado con: Tornillos y Arandelas de Fijación

Referencia	Color	A	B	C	D	E	Métrico
RMBHO1	Negro	63	40	55	32	12	M5
RMBHO1P	Plata	63	40	55	32	12	M5
RMBHO2	Negro	96	40	88	32	12	M5
RMBHO2P	Plata	96	40	88	32	12	M5
RMBHO3	Negro	108	40	100	32	12	M5
RMBHO3P	Plata	108	40	100	32	12	M5
RMBHO4	Negro	128	40	120	32	12	M5
RMBHO4P	Plata	128	40	120	32	12	M5
RMBHO5	Negro	188	40	180	32	12	M5
RMBHO5P	Plata	188	40	180	32	12	M5
RMBHO6	Negro	243	40	235	32	12	M5
RMBHO6P	Plata	243	40	235	32	12	M5

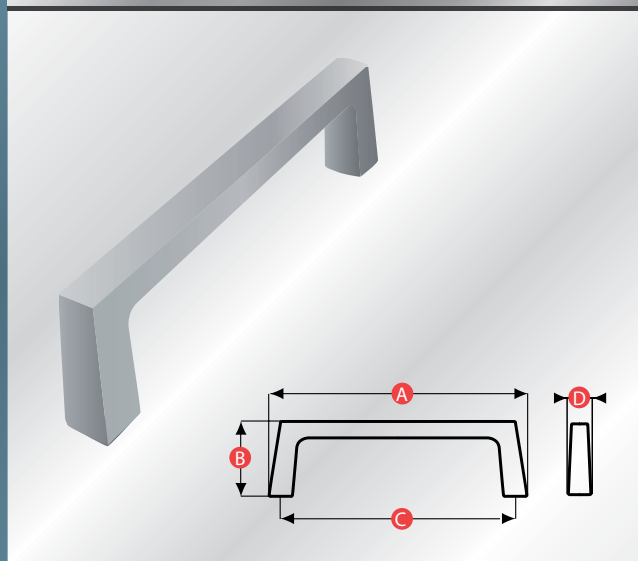
**ASA PUENTE - ALUMINIO**



Material: Aluminio Anodizado  
Acabado: Mate  
Material de la Rosca: Aluminio  
Color Estándar: Negro (también disponible en color plata)  
Suministrado con: Tornillos y Arandelas de Fijación

Referencia	A	B	C	D	E	Métrico
RMBHR1	67	40	55	32	12	M5
RMBHR2	100	40	88	32	12	M5
RMBHR3	132	40	120	32	12	M5
RMBHR4	192	40	180	32	12	M5
RMBHR5	247	40	235	32	12	M5

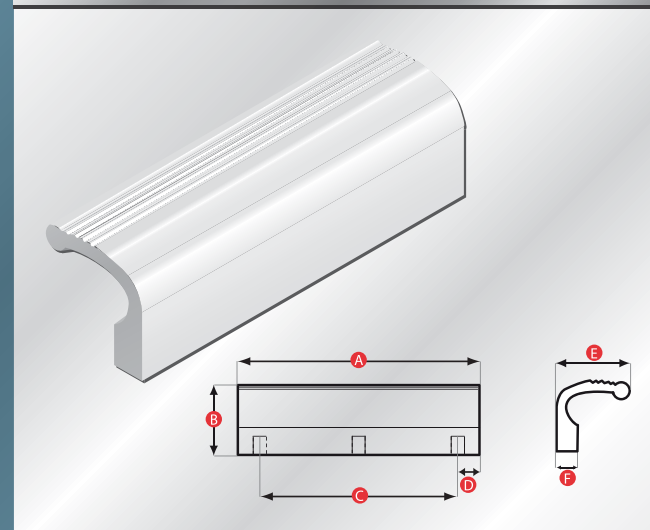
**ASA PUENTE - ALUMINIO**



Material : Aluminio Anodizado  
Material del Inserto: Aluminio  
Color: Plata

Referencia	A	B	C	D	Métrico
R62100	110,5	32	100	10,5	M6
R62125	140	50	125	14,5	M6
R62130	148	40	130	19	M6

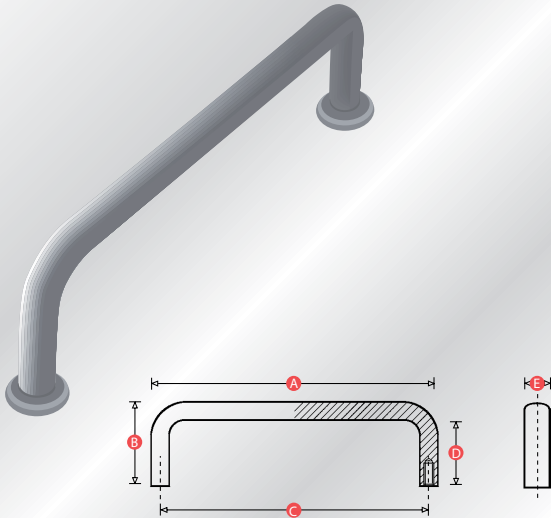
**ASA - ALUMINIO**



Material: Aluminio Anodizado  
Acabado: Mate  
Material de la rosca: Aluminio

Referencia	A	B	C	D	E	F	Métrico
R5390-6	110	32	90	10	33	9,5	M6
R53120-6	140	32	120	10	33	9,5	M6

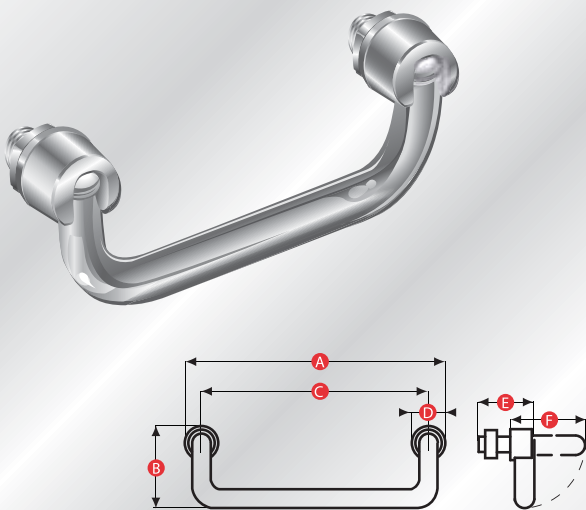
### ASA REDONDA - ACERO



Material: Acero Cromado  
Material de la rosca: Acero  
Suministrado con: Arandelas de Apoyo Cromadas,  
Tornillos y Arandelas para Sujeción

Referencia	A	B	C	D	E	Métrico
RMBHS1	93	24	88	19	5	M3
RMBHS2	96	33	88	25	8	M4
RMBHS3	104	33	96	25	8	M4
RMBHS4	128	33	120	31	8	M4
RMBHS5	130	41	120	31	10	M5
RMBHS6	190	41	180	31	10	M5
RMBHS7	245	41	235	31	10	M5

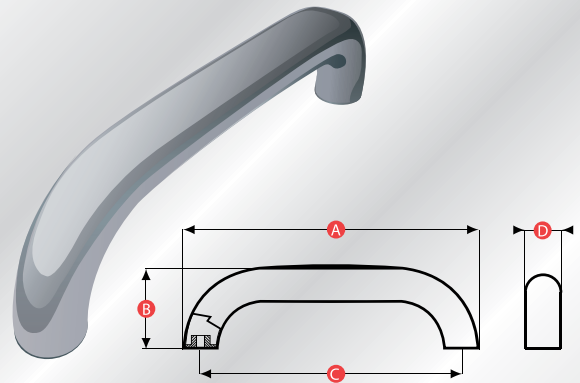
### ASA PUENTE PLEGABLE - ACERO



Material: Acero Cromado  
Suministrado con: Arandelas y Tuercas de Fijación

Referencia	A	B	C	D	E	F	Métrico
R52100	116	42	100	16	29	51	M10
R52120	138	42	120	18	29	51	M10
R52180	198	42	180	18	29	51	M10

### ASA PUENTE - ACERO INOXIDABLE

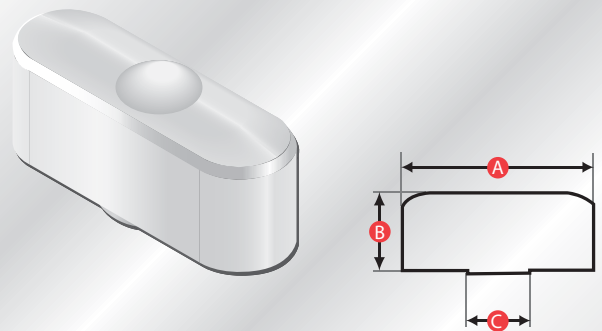


Material: Acero Inoxidable electropulido  
Material del inserto: Acero Inoxidable

Referencia	A	B	C	D	Métrico
R66195	220	60	190	25	M6
R66300	325	75	300	25	M6

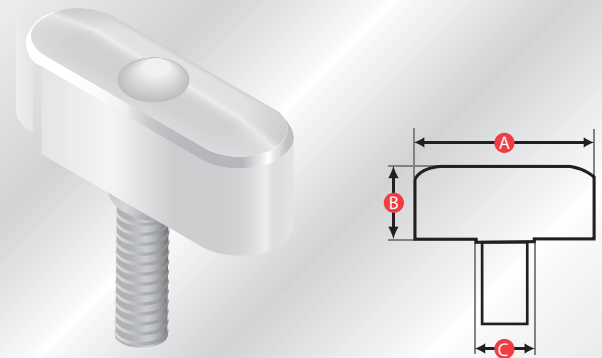
## PALOMILLAS

### PALOMILLA LISA - ACERO INOXIDABLE



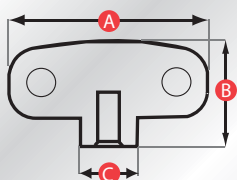
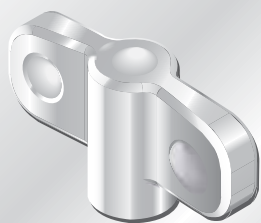
Material: Acero inoxidable  
Material de la rosca: Acero inoxidable

Referencia	A	B	C	Métrico
R7901-6	25	10	8	M6
R7902-8	36	14,5	12	M8



Referencia	A	B	C	Métrico	Longitud
R7901M-6-20	25	10	8	M6	20
R7902M-8-32	36	14,5	12	M8	32
R7902M-10-40	36	14,5	12	M10	40

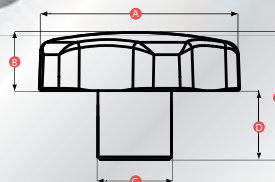
**PALOMILLA "WING" - ACERO INOXIDABLE**



Material: Acero Inoxidable  
Material de la rosca: Acero Inoxidable

Referencia	A	B	C	Métrico
R7900-6	45	24	13	M6
R7900-8	45	24	13	M8
R7910-8	57	28	16	M8
R7910-10	57	28	16	M10

**MANDO ONDULADO - ACERO INOXIDABLE**

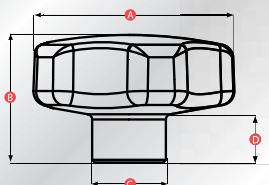
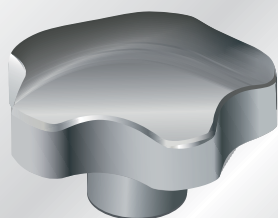


Material: Acero Inoxidable  
Acabado: Mate

Referencia	A	B	C	D	E	Métrico
R5040-8	40	12,2	14	12	24,2	M8
R5050-10	50	13,7	16	17,5	31,2	M10
R5060-12	60	18	20	21	39	M12

**MANDOS**

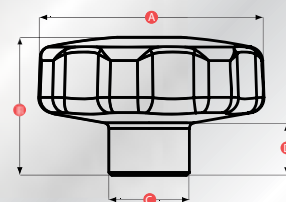
**MANDO ONDULADO SÓLIDO - ALUMINIO**



Material: Aluminio  
Color estándar: Plata

Referencia	A	B	C	D	Métrico
R6040-6	40	24,20	14	8,20	M6
R6040-8	40	24,20	14	8,20	M8
R6050-8	50	31,20	18	9,75	M8
R6050-10	50	31,20	18	9,75	M10
R6060-10	60	39,00	20	14,30	M10
R6060-12	60	39,00	20	14,30	M12

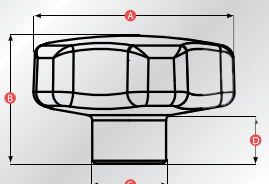
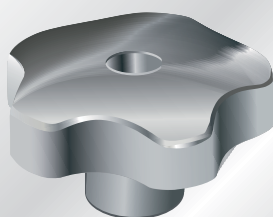
**MANDO ONDULADO SÓLIDO - ACERO INOXIDABLE**



Material: Acero Inoxidable  
Acabado: Mate

Referencia	A	B	C	D	Métrico
R5140I-6	40	24,20	14	8,20	M6
R5140I-8	40	24,20	14	8,20	M8
R5150I-8	50	31,20	18	9,75	M8
R5150I-10	50	31,20	18	9,75	M10
R5160I-10	60	39,00	20	14,30	M10
R5160I-12	60	39,00	20	14,30	M12

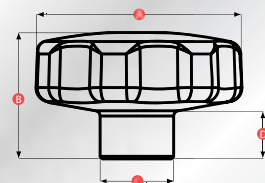
**MANDO ONDULADO SÓLIDO PASANTE ALUMINIO**



Material: Aluminio  
Color estándar: Plata

Referencia	A	B	C	D	Métrico
R6040T-6	40	24,20	14	8,20	M6
R6040T-8	40	24,20	14	8,20	M8
R6050T-8	50	30,90	18	9,75	M8
R6050T-10	50	30,90	18	9,75	M10
R6060T-10	60	38,60	20	14,30	M10
R6060T-12	60	38,60	20	14,30	M12

**MANDO ONDULADO SÓLIDO PASANTE ACERO INOXIDABLE**

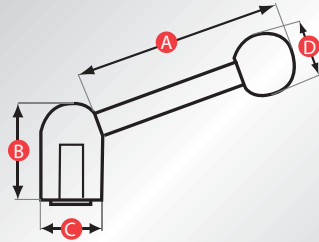
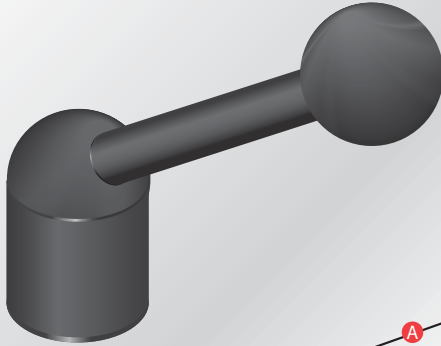


Material: Acero Inoxidable  
Acabado: Mate

Referencia	A	B	C	D	Métrico
R5140T-8	40	24	14	8,20	M8
R5150T-10	50	30,90	18	9,75	M10
R5160T-12	60	38,60	20	14,30	M12

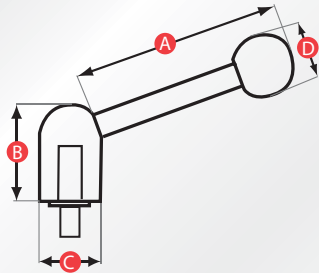
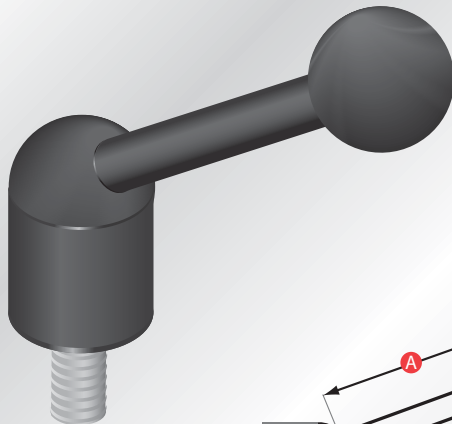
# MANIVELAS

## MANIVELA GRADUABLE DE BOLA - ACERO



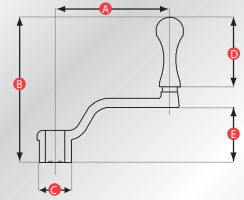
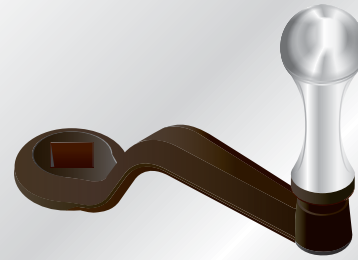
Material: Acero  
Material de la Rosca: Acero  
Color: Negro  
Esfera: Duroplasto, Color Negro

Referencia	A	B	C	D	Métrico
R73301-8	96	42	16	25	M8
R73302-10	110	48,5	19	32	M10



Referencia	A	B	C	D	Métrico	Longitud
R73300M-8-25	70	33,5	13,5	19	M8	25
R73300M-8-30	70	33,5	13,5	19	M8	30
R73301M-10-40	96	42	16	25	M10	40
R73302M-12-50	110	48,5	19	32	M12	50

## MANIVELA - ACERO

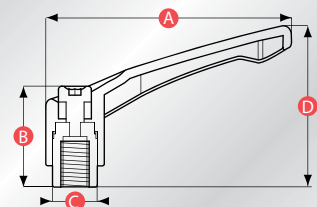
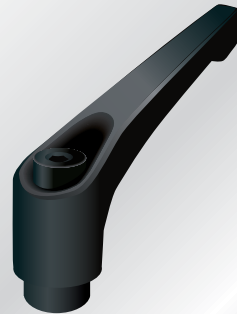


Material cuerpo: Acero fundido  
Material manilla: Acero  
Color estándar: Gris oscuro (cuerpo) y acero pulido (manilla)

Referencia	A	B	C	D	E	Ø
R77100	100	133	28	75	45	12 mm
R77125	125	141	34	75	52	14 mm
R77160	160	171	38	95	62	17 mm
R77200	200	191	44	95	75	19 mm

# EMPUÑADURAS

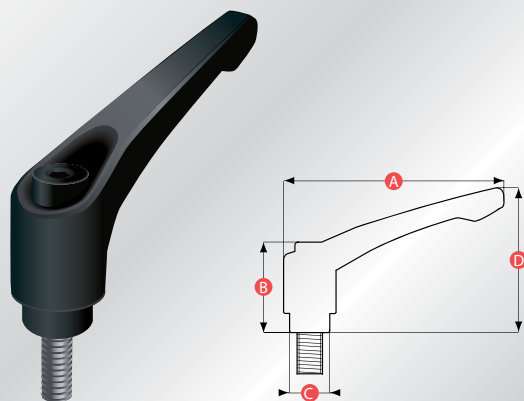
## EMPUÑADURA GRADUABLE - ZAMAK



Material: Zamak  
Material de la rosca: Acero  
Color estándar: Negro (otros colores bajo pedido)

Referencia	A	B	C	D	Métrico
EGZ-43-5-N	42	38	10	25	M5
EGZ-43-6-N	42	38	10	25	M6
EGZ-65-6-N	65	50	14	31	M6
EGZ-65-8-N	65	50	14	31	M8
EGZ-65-10-N	65	50	14	31	M10
EGZ-80-8-N	78	59	16	36	M8
EGZ-80-10-N	78	59	16	36	M10
EGZ-80-12-N	78	59	16	36	M12
EGZ-94-10-N	92	69	19	43	M10
EGZ-94-12-N	92	69	19	43	M12
EGZ-94-14-N	92	69	19	43	M14
EGZ-108-12-N	108	79	23	51	M12
EGZ-108-14-N	108	79	23	51	M14
EGZ-108-16-N	108	79	23	51	M16

### EMPUÑADURA GRADUABLE - ZAMAK



Material: Zamak  
Material de la rosca: Acero  
Color estándar: Negro (otros colores bajo pedido)

Referencia	A	B	C	D	Medida
EGZM-43-5-12-N	42	25	10	38	M5X12
EGZM-43-5-16-N	42	25	10	38	M5X16
EGZM-43-5-20-N	42	25	10	38	M5X20
EGZM-43-5-25-N	42	25	10	38	M5X25
EGZM-43-5-30-N	42	25	10	38	M5X32
EGZM-43-5-40-N	42	25	10	38	M5X40
EGZM-43-5-50-N	42	25	10	38	M5X50
EGZM-43-6-12-N	42	25	10	38	M6X12
EGZM-43-6-16-N	42	25	10	38	M6X16
EGZM-43-6-20-N	42	25	10	38	M6X20
EGZM-43-6-25-N	42	25	10	38	M6X25
EGZM-43-6-30-N	42	25	10	38	M6X32
EGZM-43-6-40-N	42	25	10	38	M6X40
EGZM-43-6-50-N	42	25	10	38	M6X50
EGZM-43-8-25-N	42	25	10	38	M8X25
EGZM-43-8-40-N	42	25	10	38	M8X40
EGZM-43-8-50-N	42	25	10	38	M8X50
EGZM-65-6-16-N	65	31	14	50	M6X16
EGZM-65-6-20-N	65	31	14	50	M6X20
EGZM-65-6-25-N	65	31	14	50	M6X25
EGZM-65-6-30-N	65	31	14	50	M6X32
EGZM-65-6-40-N	65	31	14	50	M6X40
EGZM-65-6-50-N	65	31	14	50	M6X50

Sigue →

### EMPUÑADURA GRADUABLE - ZAMAK

Referencia	A	B	C	D	Medida
EGZM-65-8-16-N	65	31	14	50	M8X16
EGZM-65-8-20-N	65	31	14	50	M8X20
EGZM-65-8-25-N	65	31	14	50	M8X25
EGZM-65-8-30-N	65	31	14	50	M8X32
EGZM-65-8-35-N	65	31	14	50	M8X35
EGZM-65-8-40-N	65	31	14	50	M8X40
EGZM-65-8-50-N	65	31	14	50	M8X50
EGZM-65-8-60-N	65	31	14	50	M8X63
EGZM-65-10-40-N	65	31	14	50	M10X40
EGZM-65-10-50-N	65	31	14	50	M10X50
EGZM-80-8-40-N	78	36	16	59	M8X40
EGZM-80-8-60-N	78	36	16	59	M8X60
EGZM-80-10-20-N	78	36	16	59	M10X20
EGZM-80-10-25-N	78	36	16	59	M10X25
EGZM-80-10-30-N	78	36	16	59	M10X32
EGZM-80-10-40-N	78	36	16	59	M10X40
EGZM-80-10-50-N	78	36	16	59	M10X50
EGZM-80-10-60-N	78	36	16	59	M10X63
EGZM-80-10-80-N	78	36	16	59	M10X80
EGZM-80-12-50-N	78	36	16	59	M12X50
EGZM-80-12-60-N	78	36	16	59	M12X60
EGZM-94-10-20-N	92	43	19	69	M10X20
EGZM-94-10-25-N	92	43	19	69	M10X25
EGZM-94-10-30-N	92	43	19	69	M10X32
EGZM-94-10-40-N	92	43	19	69	M10X40
EGZM-94-10-50-N	92	43	19	69	M10X50
EGZM-94-10-60-N	92	43	19	69	M10X63
EGZM-94-10-80-N	92	43	19	69	M10X80
EGZM-94-12-20-N	92	43	19	69	M12X20
EGZM-94-12-25-N	92	43	19	69	M12X25
EGZM-94-12-30-N	92	43	19	69	M12X32
EGZM-94-12-40-N	92	43	19	69	M12X40
EGZM-94-12-50-N	92	43	19	69	M12X50
EGZM-94-12-60-N	92	43	19	69	M12X63
EGZM-94-12-80-N	92	43	19	69	M12X80
EGZM-94-16-40-N	92	43	19	69	M16X40
EGZM-94-16-60-N	92	43	19	69	M16X60
EGZM-108-14-50-N	108	51	23	79	M14X50
EGZM-108-16-30-N	108	51	23	79	M16X32
EGZM-108-16-40-N	108	51	23	79	M16X40
EGZM-108-16-50-N	108	51	23	79	M16X50
EGZM-108-16-60-N	108	51	23	79	M16X63
EGZM-108-16-80-N	108	51	23	79	M16X80

Pueden existir ligeras diferencias dimensionales según modelo de empuñadura suministrada, para más información contacte con nuestro dpto. comercial. Otras medidas consultar.



**GAMA PLÁSTICA**  
CONSÚLTELO EN LA WEB [WWW.OPAC.NET](http://WWW.OPAC.NET)



**25** aniversario  
1982-2007

**Opac**  
S.L.  
elementos normalizados

DISTRIBUIDO POR:

