



POSICIONADORES



3 *Posicionadores
Retráctiles*



4 *Posicionadores
de Bola*



6 *Posicionadores
de Vástago*



8 *Posicionadores
Desmontables*



10 *Expulsor*

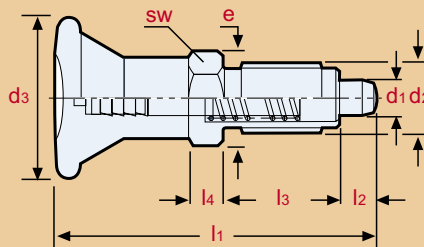


11 *Posicionador*

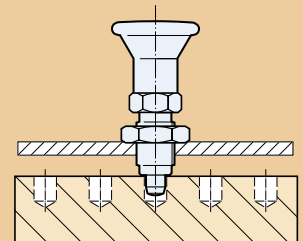


11 *Tope
Excéntrico*

N° 301-0 Posicionador retráctil SIN enclavamiento



Ejemplo de Aplicación



Referencia	d1*	d2	d3	e	l1≈	l2 mín.	l3	l4	sw
W301-0.10	5	M10x1,00	21	13,8	44	5	17	5	12
W301-0.12	6	M12x1,50	25	16,2	53	6	20	6	14
W301-0.16	8	M16x1,50	31	21,9	67	8	26	8	19

* tolerancia d1 = -0,02/-0,04

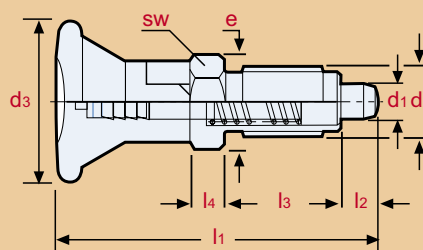
Materiales

- Pomo: **Termoplástico**
- Inserto del pomo: **Acero Cincado**
- Cuerpo: **Acero pavonado**
- Vástago: **Acero endurecido**

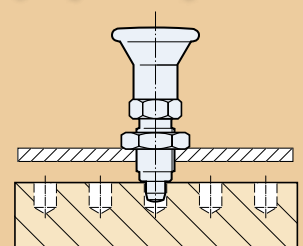
Este posicionador **no** mantiene el vástago retraído cuando lo soltamos.

Bajo pedido podemos fabricar posicionadores retráctiles con cuerpos, insertos y vástagos en acero inoxidable.

N° 301-1 Posicionador retráctil CON enclavamiento



Ejemplo de Aplicación



Referencia	d1*	d2	d3	e	l1≈	l2 mín.	l3	l4	sw
W301-1.10	5	M10x1,00	21	13,8	49	5	17	5	12
W301-1.12	6	M12x1,50	25	16,2	59	6	20	6	14
W301-1.16	8	M16x1,50	31	21,9	73,5	7	26	8	19

* tolerancia d1 = -0,02/-0,04

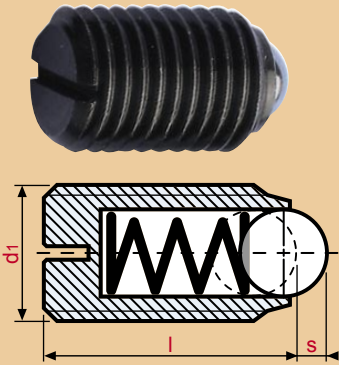
Materiales

- Pomo: **Termoplástico**
- Inserto del pomo: **Acero Cincado**
- Cuerpo: **Acero pavonado**
- Vástago: **Acero endurecido**

Este posicionador **si** mantiene el vástago retraído cuando lo levantamos, hacemos un giro de 90° y lo soltamos.

Bajo pedido podemos fabricar posicionadores retráctiles con cuerpos, insertos y vástagos en acero inoxidable.

Nº 302 Posicionador de BOLA Con ranura para colocación



Referencia	d1	l	s	Bola	Presión N	
					Inicial	Final
W302-3	M3	7	0,5	1,5	2,2	3
W302-4	M4	9	0,8	2,5	6,0	12
W302-5	M5	12	0,9	3,0	7,0	13
W302-6	M6	14	1,0	3,5	9,0	15
W302-8	M8	16	1,5	5,0	20,0	35
W302-10	M10	19	2,0	6,0	25,0	45
W302-12	M12	22	2,5	8,0	35,0	60
W302-16	M16	24	3,5	10,0	65,0	110
W302-20	M20	30	4,5	12,0	80,0	120
W302-24	M24	34	5,5	15,0	100,0	150

Materiales

- Cuerpo: **Acero 9SMnPb28K (Nº 1.0718)**
- Bola: **Acero 100 Cr 6, endurecido a 62 HRC**
- Muelle: **Acero Inoxidable Nº 1.4568**

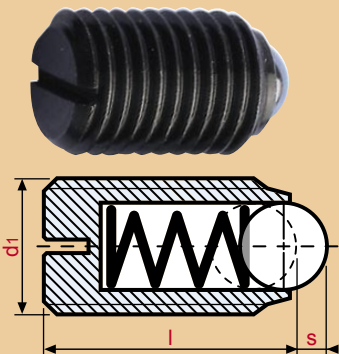
Terminación: **Pavonado**

Presión del muelle: **Normal**

Temperatura máxima de trabajo: **150 °C**

Bajo pedido podemos fabricar posicionadores con presiones de muelle especiales.

Nº 302R Posicionador de BOLA MUELLE REFORZADO Con ranura para colocación



Referencia	d1	l	s	Bola	Presión N	
					Inicial	Final
W302R-5	M5	12	0,9	3,0	13	30
W302R-6	M6	14	1,0	3,5	40	40
W302R-8	M8	16	1,5	5,0	40	60
W302R-10	M10	19	2,0	6,0	60	90
W302R-12	M12	22	2,5	8,0	75	115
W302R-16	M16	24	3,5	10,0	115	190
W302R-20	M20	30	4,5	12,0	115	210
W302R-24	M24	34	5,5	15,0	125	240

Materiales

- Cuerpo: **Acero 9SMnPb28K (Nº 1.0718)**
- Bola: **Acero 100 Cr 6, endurecido a 62 HRC**
- Muelle: **Acero Inoxidable Nº 1.4568**

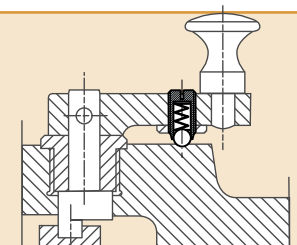
Terminación: **Pavonado**

Presión del muelle: **Reforzado**

Temperatura máxima de trabajo: **150 °C**

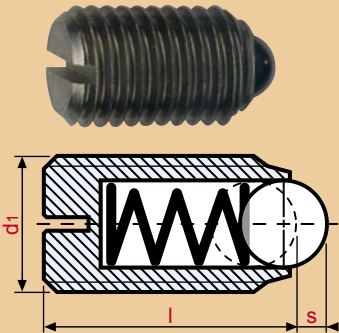
Bajo pedido podemos fabricar posicionadores con presiones de muelle especiales.

Ejemplo de Aplicación



Nº 303 Posicionador de BOLA CUERPO INOXIDABLE

Con ranura para colocación



Referencia	d1	l	s	Bola	Presión N	
					Inicial	Final
W303-3	M3	7	0,5	1,5	2,2	3
W303-4	M4	9	0,8	2,5	6,0	12
W303-5	M5	12	0,9	3,0	7,0	13
W303-6	M6	14	1,0	3,5	9,0	15
W303-8	M8	16	1,5	5,0	20,0	35
W303-10	M10	19	2,0	6,0	25,0	45
W303-12	M12	22	2,5	8,0	35,0	60
W303-16	M16	24	3,5	10,0	65,0	110
W303-20	M20	30	4,5	12,0	80,0	120
W303-24	M24	34	5,5	15,0	100,0	150

Materiales

- Cuerpo: **Acero Inoxidable Nº 1.4305**
- Bola: **Acero Inoxidable Nº 1.4021, endurecido a 56 HRC**
- Muelle: **Acero Inoxidable Nº 1.4568**

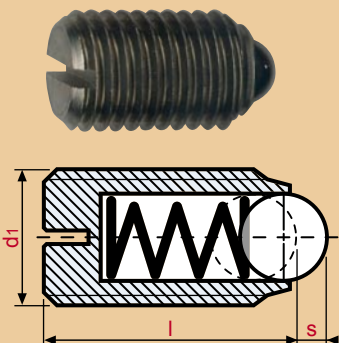
Presión del muelle: **Normal**

Temperatura máxima de trabajo: **250 °C**

Bajo pedido podemos fabricar posicionadores con presiones de muelle especiales.

Nº 303R Posicionador de BOLA CUERPO INOXIDABLE MUELLE REFORZADO

Con ranura para colocación



Referencia	d1	l	s	Bola	Presión N	
					Inicial	Final
W303R-5	M5	12	0,9	3,0	13	30
W303R-6	M6	14	1,0	3,5	40	40
W303R-8	M8	16	1,5	5,0	40	60
W303R-10	M10	19	2,0	6,0	60	90
W303R-12	M12	22	2,5	8,0	75	115
W303R-16	M16	24	3,5	10,0	115	190
W303R-20	M20	30	4,5	12,0	115	210
W303R-24	M24	34	5,5	15,0	125	240

Materiales

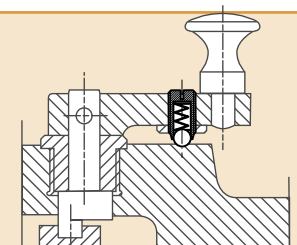
- Cuerpo: **Acero Inoxidable Nº 1.4305**
- Bola: **Acero Inoxidable Nº 1.4021, endurecido a 56 HRC**
- Muelle: **Acero Inoxidable Nº 1.4568**

Presión del muelle: **Reforzado**

Temperatura máxima de trabajo: **250 °C**

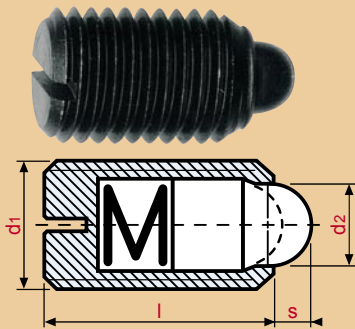
Bajo pedido podemos fabricar posicionadores con presiones de muelle especiales.

Ejemplo de Aplicación



Nº 302T2 Posicionador de VÁSTAGO

Con ranura para colocación



Referencia	d1	d2	l	s	Presión N	
					Inicial	Final
W302T2-4	M4	1,8	9	1,5	6	16
W302T2-5	M5	2,4	12	2,0	6	17
W302T2-6	M6	2,7	14	2,0	7	18
W302T2-8	M8	4,0	16	2,0	20	35
W302T2-10	M10	4,5	19	2,5	20	45
W302T2-12	M12	6,0	22	3,5	25	60
W302T2-16	M16	8,5	24	4,5	50	95
W302T2-20	M20	10,0	30	6,5	80	140
W302T2-24	M24	13,0	34	8,0	80	160

Materiales

- Cuerpo: **Acero 9SMnPb28K (Nº 1.0718)**
- Vástago: **Acero 9SMnPb28K (Nº 1.0718), endurecido**
- Muelle: **Acero Inoxidable Nº 1.4568**

Terminación: **Pavonado**

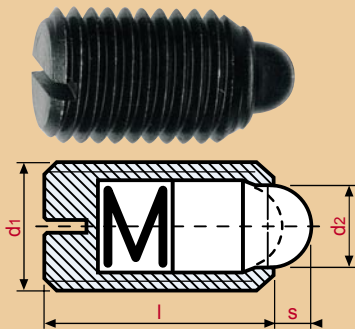
Presión del muelle: **Normal**

Temperatura máxima de trabajo: **150 °C**

Bajo pedido podemos fabricar posicionadores con presiones de muelle especiales.

Nº 302RT2 Posicionador de VÁSTAGO MUELLE REFORZADO

Con ranura para colocación



Referencia	d1	d2	l	s	Presión N	
					Inicial	Final
W302RT2-6	M6	2,7	14	2,0	13	40
W302RT2-8	M8	4,0	16	2,0	40	70
W302RT2-10	M10	4,5	19	2,5	40	80
W302RT2-12	M12	6,0	22	3,5	60	115
W302RT2-16	M16	8,5	24	4,5	60	150
W302RT2-20	M20	10,0	30	6,5	100	200
W302RT2-24	M24	13,0	34	8,0	110	230

Materiales

- Cuerpo: **Acero 9SMnPb28K (Nº 1.0718)**
- Vástago: **Acero 9SMnPb28K (Nº 1.0718), endurecido**
- Muelle: **Acero Inoxidable Nº 1.4568**

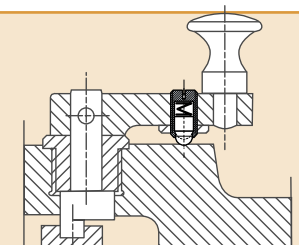
Terminación: **Pavonado**

Presión del muelle: **Reforzado**

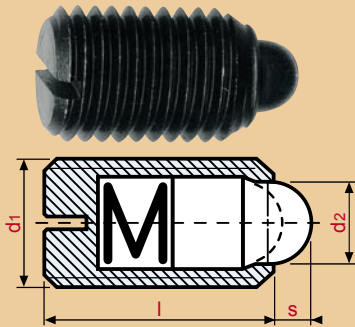
Temperatura máxima de trabajo: **150 °C**

Bajo pedido podemos fabricar posicionadores con presiones de muelle especiales.

Ejemplo de Aplicación



Nº 303T2 Posicionador de VÁSTAGO CUERPO INOXIDABLE Con ranura para colocación



Referencia	d1	d2	l	s	Presión N	
					Inicial	Final
W303T2-4	M4	1,8	9	1,5	6	16
W303T2-5	M5	2,4	12	2,0	6	17
W303T2-6	M6	2,7	14	2,0	7	18
W303T2-8	M8	4,0	16	2,0	20	35
W303T2-10	M10	4,5	19	2,5	20	45
W303T2-12	M12	6,0	22	3,5	25	60
W303T2-16	M16	8,5	24	4,5	50	95
W303T2-20	M20	10,0	30	6,5	80	140

Materiales

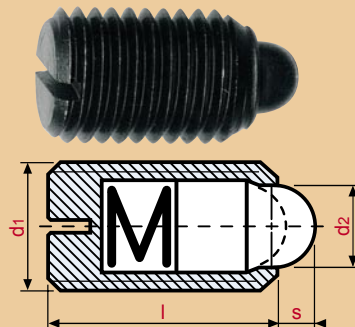
- Cuerpo: **Acero Inoxidable Nº 1.4305**
- Vástago: **Acero Inoxidable Nº 1.4305 nitrado**
- Muelle: **Acero Inoxidable Nº 1.4568**

Presión del muelle: **Normal**

Temperatura máxima de trabajo: **250 °C**

Bajo pedido podemos fabricar posicionadores con presiones de muelle especiales.

Nº 303RT2 Posicionador de VÁSTAGO CUERPO INOXIDABLE MUELLE REFORZADO Con ranura para colocación



Referencia	d1	d2	l	s	Presión N	
					Inicial	Final
W303RT2-6	M6	2,7	14	2,0	13	40
W303RT2-8	M8	4,0	16	2,0	40	70
W303RT2-10	M10	4,5	19	2,5	40	80
W303RT2-12	M12	6,0	22	3,5	60	115
W303RT2-16	M16	8,5	24	4,5	60	150
W303RT2-20	M20	10,0	30	6,5	100	200

Materiales

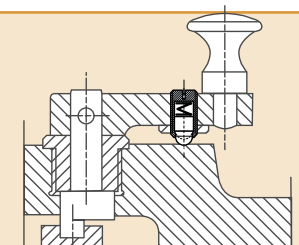
- Cuerpo: **Acero Inoxidable Nº 1.4305**
- Vástago: **Acero Inoxidable Nº 1.4305 nitrado**
- Muelle: **Acero Inoxidable Nº 1.4568**

Presión del muelle: **Reforzado**

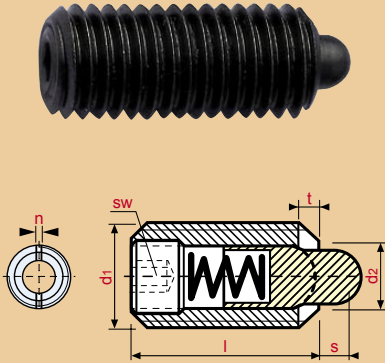
Temperatura máxima de trabajo: **250 °C**

Bajo pedido podemos fabricar posicionadores con presiones de muelle especiales.

Ejemplo de Aplicación



N° 304 Posicionador DESMONTABLE Con ranura frontal y hexágono posterior



Referencia	d1	d2	l	n	s	t	sw	Presión N	
								Inicial	Final
W304-3	M3	1,0	12	0,4	1,0	0,5	0,7	1,7	3,5
W304-4	M4	1,5	15	0,6	1,5	0,6	1,3	5,0	15,0
W304-5	M5	2,4	18	1,2	2,3	0,8	1,5	7,0	20,0
W304-6	M6	2,7	20	1,3	2,5	0,9	2,0	7,0	20,0
W304-8	M8	3,5	22	1,5	3,0	1,4	2,5	9,0	35,0
W304-10	M10	4,0	22	1,5	3,0	1,4	3,0	9,0	35,0
W304-12	M12	6,0	28	2,7	4,0	2,0	4,0	15,0	55,0
W304-16	M16	7,5	32	3,2	5,0	2,5	5,0	45,0	100,0
W304-20	M20	10,0	40	3,7	7,0	3,0	6,0	70,0	140,0

Materiales

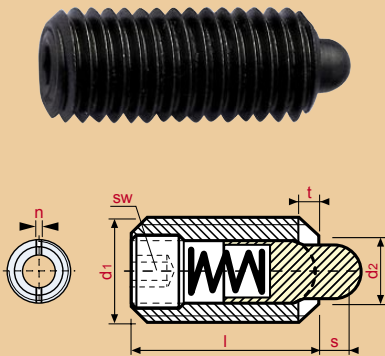
- Cuerpo: **Acero 9SMnPb28K (N° 1.0718)**
- Vástago: **Acero 9SMnPb28K (N° 1.0718), endurecido**
- Muelle: **Acero Inoxidable N° 1.4568**

Terminación: **Pavonado**

Presión del muelle: **Normal**

Bajo pedido podemos fabricar posicionadores con presiones de muelle especiales.

N° 304R Posicionador DESMONTABLE MUELLE REFORZADO Con ranura frontal y hexágono posterior



Referencia	d1	d2	l	n	s	t	sw	Presión N	
								Inicial	Final
W304R-5	M5	2,4	18	1,2	2,3	0,8	1,5	13	45
W304R-6	M6	2,7	20	1,3	2,5	0,9	2,0	18	50
W304R-8	M8	3,5	22	1,5	3,0	1,4	2,5	25	70
W304R-10	M10	4,0	22	1,5	3,0	1,4	3,0	25	70
W304R-12	M12	6,0	28	2,7	4,0	2,0	4,0	45	110
W304R-16	M16	7,5	32	3,2	5,0	2,5	5,0	60	160
W304R-20	M20	10,0	40	3,7	7,0	3,0	6,0	90	200

Materiales

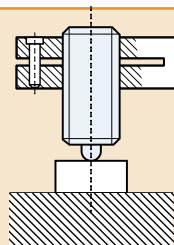
- Cuerpo: **Acero 9SMnPb28K (N° 1.0718)**
- Vástago: **Acero 9SMnPb28K (N° 1.0718), endurecido**
- Muelle: **Acero Inoxidable N° 1.4568**

Terminación: **Pavonado**

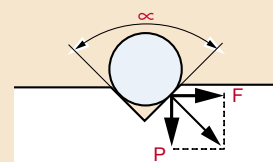
Presión del muelle: **Reforzado**

Bajo pedido podemos fabricar posicionadores con presiones de muelle especiales.

Ejemplo de Aplicación



ESFUERZO LATERAL NECESARIO PARA DESPLAZAR EL VÁSTAGO

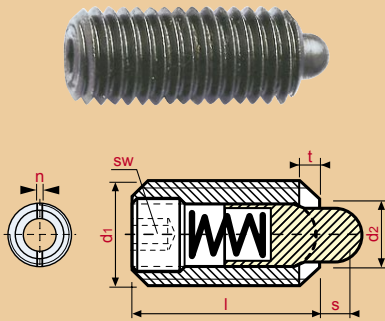


$$\alpha = 60^\circ, F = 1,732 \times P$$

$$\alpha = 90^\circ, F = P$$

$$\alpha = 120^\circ, F = 0,577 \times P$$

Nº 304S Posicionador DESMONTABLE CUERPO INOXIDABLE Con ranura frontal y hexágono posterior



Referencia	d1	d2	l	n	s	t	sw	Presión N	
								Inicial	Final
W304S-3	M3	1,0	12	0,4	1,0	0,5	0,7	1,7	3,5
W304S-4	M4	1,5	15	0,6	1,5	0,6	1,3	5,0	15,0
W304S-5	M5	2,4	18	1,2	2,3	0,8	1,5	7,0	20,0
W304S-6	M6	2,7	20	1,3	2,5	0,9	2,0	7,0	20,0
W304S-8	M8	3,5	22	1,5	3,0	1,4	2,5	9,0	35,0
W304S-10	M10	4,0	22	1,5	3,0	1,4	3,0	9,0	35,0
W304S-12	M12	6,0	28	2,7	4,0	2,0	4,0	15,0	55,0
W304S-16	M16	7,5	32	3,2	5,0	2,5	5,0	45,0	100,0
W304S-20	M20	10,0	40	3,7	7,0	3,0	6,0	70,0	140,0

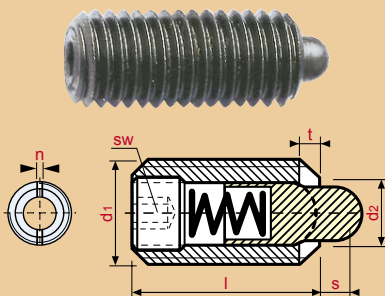
Materiales

- Cuerpo: **Acero Inoxidable Nº 1.4305**
- Vástago: **Acero Inoxidable Nº 1.4305 nitrado**
- Muelle: **Acero Inoxidable Nº 1.4568**

Presión del muelle: **Normal**

Bajo pedido podemos fabricar posicionadores con presiones de muelle especiales.

Nº 304RS Posicionador DESMONTABLE CUERPO INOXIDABLE MUELLE REFORZADO Con ranura frontal y hexágono posterior



Referencia	d1	d2	l	n	s	t	sw	Presión N	
								Inicial	Final
W304RS-5	M5	2,4	18	1,2	2,3	0,8	1,5	13	45
W304RS-6	M6	2,7	20	1,3	2,5	0,9	2,0	18	50
W304RS-8	M8	3,5	22	1,5	3,0	1,4	2,5	25	70
W304RS-10	M10	4,0	22	1,5	3,0	1,4	3,0	25	70
W304RS-12	M12	6,0	28	2,7	4,0	2,0	4,0	45	110
W304RS-16	M16	7,5	32	3,2	5,0	2,5	5,0	60	160
W304RS-20	M20	10,0	40	3,7	7,0	3,0	6,0	90	200

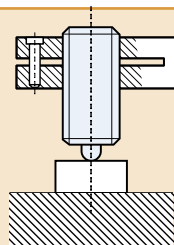
Materiales

- Cuerpo: **Acero Inoxidable Nº 1.4305**
- Vástago: **Acero Inoxidable Nº 1.4305 nitrado**
- Muelle: **Acero Inoxidable Nº 1.4568**

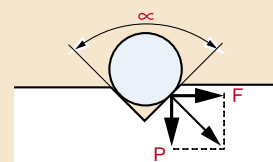
Presión del muelle: **Reforzado**

Bajo pedido podemos fabricar posicionadores con presiones de muelle especiales.

Ejemplo de Aplicación



ESFUERZO LATERAL NECESARIO PARA DESPLAZAR EL VÁSTAGO



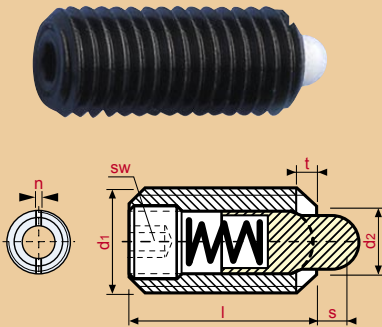
$$\alpha = 60^\circ, F = 1,732 \times P$$

$$\alpha = 90^\circ, F = P$$

$$\alpha = 120^\circ, F = 0,577 \times P$$

Nº 305 Posicionador DESMONTABLE VÁSTAGO 'DELIRIN' Con ranura frontal y hexágono posterior

Ejemplo de Aplicación
Ver los ejemplos de
página 9



Referencia	d1	d2	l	n	s	t	sw	Presión N Inicial	Final
W305-4	M4	1,5	15	0,6	1,5	0,6	1,3	5	15
W305-5	M5	2,4	18	1,2	2,3	0,8	1,5	7	20
W305-6	M6	2,7	20	1,3	2,5	0,9	2,0	7	20
W305-8	M8	3,5	22	1,5	3,0	1,4	2,5	9	35
W305-10	M10	4,0	22	1,5	3,0	1,4	3,0	9	35
W305-12	M12	6,0	28	2,7	4,0	2,0	4,0	15	55
W305-16	M16	7,5	32	3,2	5,0	2,5	5,0	45	100

Materiales

- Cuerpo: **Acero 9SMnPb28K (Nº 1.0718)**
- Vástago: **Plástico técnico 'DELIRIN'**
- Muelle: **Acero Inoxidable Nº 1.4568**

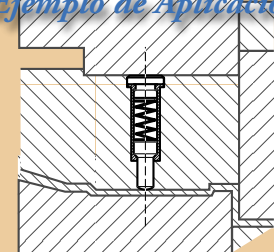
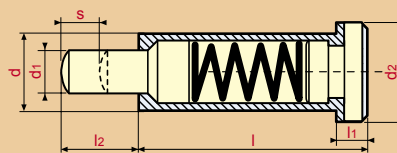
Terminación: **Pavonado**

Presión del muelle: **Normal**

Bajo pedido podemos fabricar posicionadores con presiones de muelle especiales.

Nº 306 Expulsor

Ejemplo de Aplicación



Referencia	d	d1	d2	l	l1	l2	s	Presión N Inicial	Final
W306-10	10	5,9	13	30	4	10	5,5	42	110

Materiales

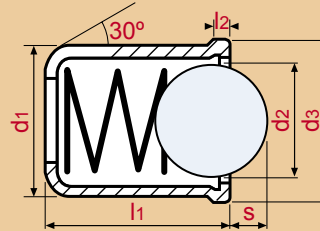
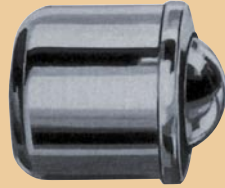
- Cuerpo: **Acero XC 38**
- Vástago: **Acero XC 10, endurecido**
- Muelle: **Acero Inoxidable Nº 1.4568**

Terminación: **Pavonado**

Presión del muelle: **Normal**

Bajo pedido podemos fabricar posicionadores con presiones de muelle especiales.

N° 307 Posicionador



Referencia	d1	d2	d3	l1	l2	s	Presión N	
							Inicial	Final
W307-4	4	2,5	4,6	5	1	0,7	3	7
W307-5	5	3,5	5,6	6	1	1,0	4	7
W307-6	6	4,5	6,5	7	1	1,5	6	12
W307-8	8	6,5	8,5	9	1	1,8	6	12

Materiales

- Cuerpo: **Acero Inoxidable**
- Bola: **Acero Inoxidable**
- Muelle: **Acero Inoxidable**

Presión del muelle: **Normal**

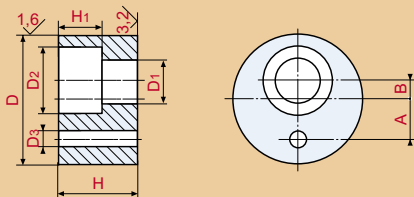
También disponibles con cuerpo de latón, material MS 58. Ref. W307L-xx

Bajo pedido podemos fabricar posicionadores con presiones de muelle especiales.

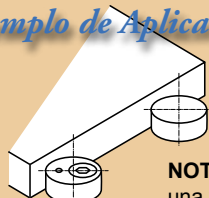
N° 308 Tope excéntrico



Referencia	D	D1	D2	D3	H	H1	A	B
W308-16	16	5,3	9	2	10	6	5	1,5
W308-20	20	6,5	11	2	12	7	6	2,5
W308-25	25	8,5	14	4	16	9	8	3,5
W308-32	32	10,5	17	4	20	11	10	4,5
W308-36	36	13,0	20	4	25	13	12	5,5



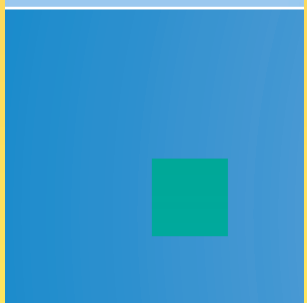
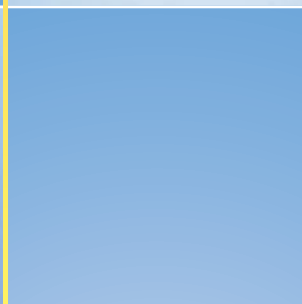
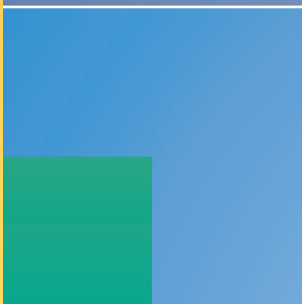
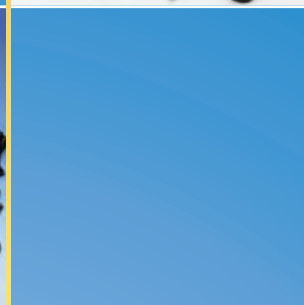
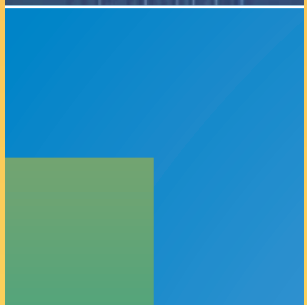
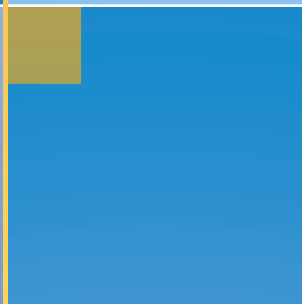
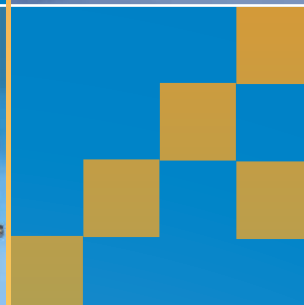
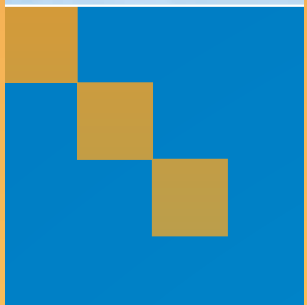
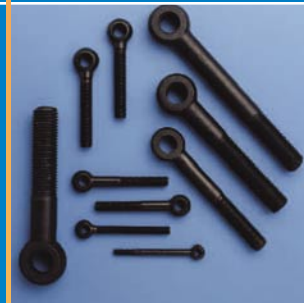
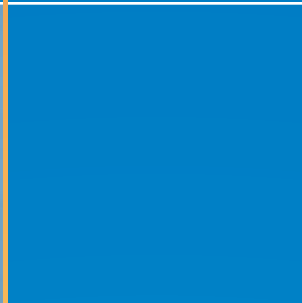
Ejemplo de Aplicación



NOTA: El taladro D3 sirve para alojar un pasador elástico que se montará después de haber taladrado la base, una vez se haya determinado la posición del tope.

Material: Acero 100 Cr 6, tratado

Terminación: Pavonado



DISTRIBUIDO POR:

