



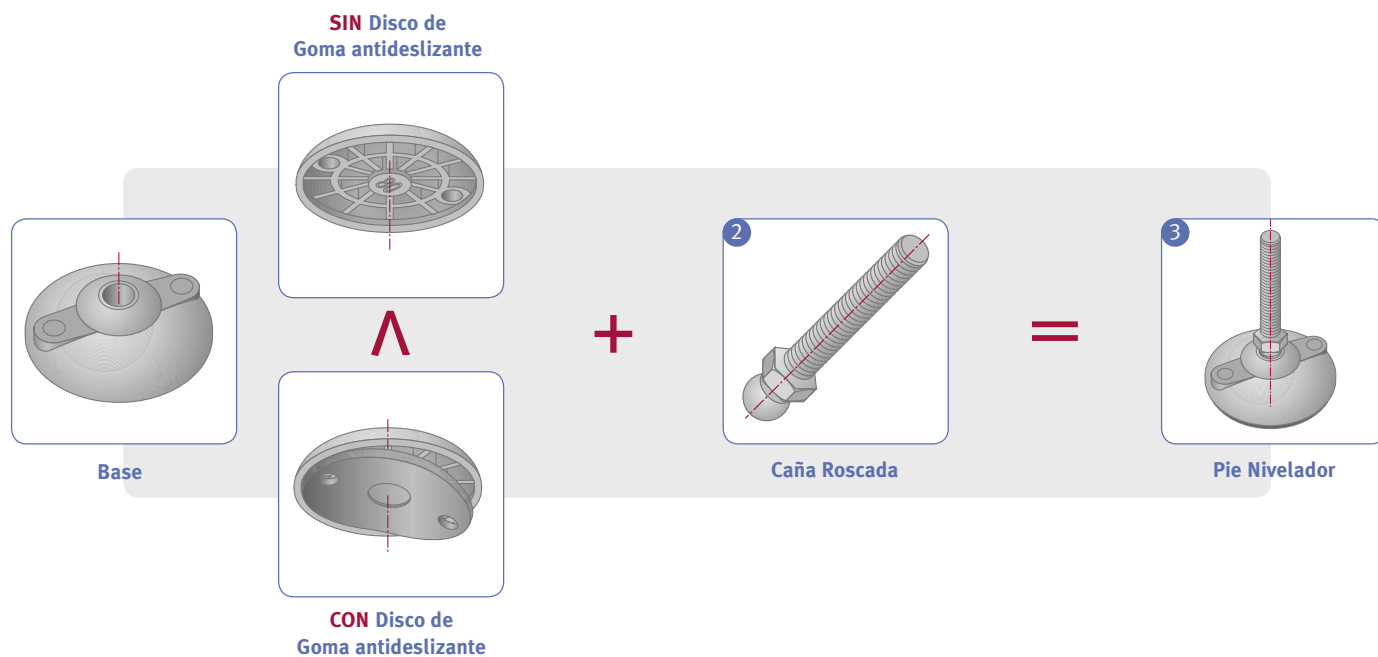
PIES NIVELADORES

El Sistema Modular de los Pies Niveladores

Nuestros pies niveladores pueden encontrarse en un gran número de máquinas e instalaciones en todo el mundo, no solamente debido a su alta calidad sino también a la gran flexibilidad que ofrecen. Gracias al sistema modular, disponemos de más de 12.000 combinaciones posibles a su alcance.

Pies niveladores a su medida

Crear su propio pie nivelador es muy sencillo: escoja una base, decida si la quiere con disco de goma antideslizante o no, añada una caña roscada y su pie nivelador a medida está listo.



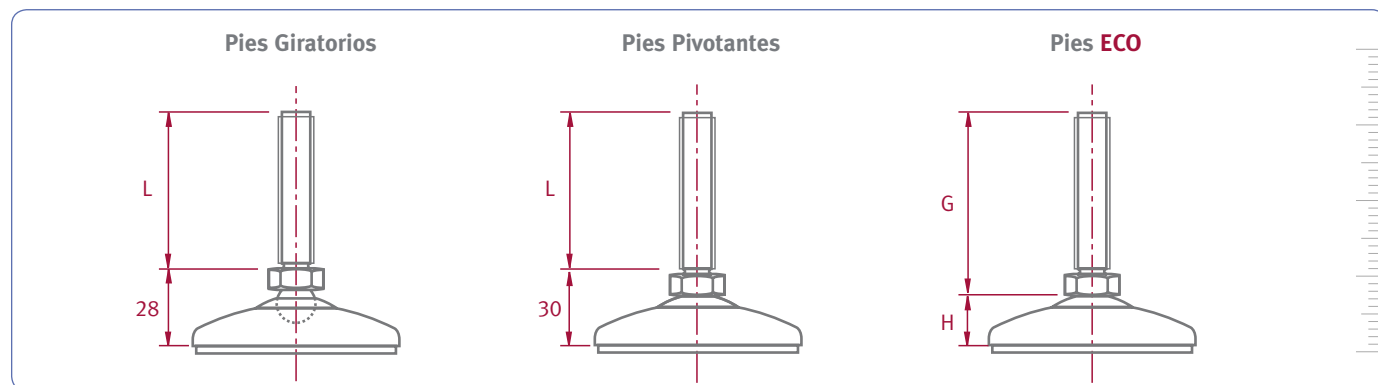
Montaje

El ensamblaje del pie nivelador es muy fácil, ya que sólo tiene que situar la caña roscada en el orificio de la base y enclavarla con un ligero golpe.

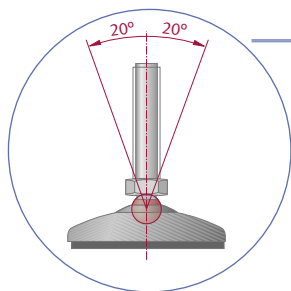
Altura total

Si desea obtener la altura total de los pies niveladores giratorios o pivotantes, solamente tiene que añadir la altura de la base al largo de la rosca (indicada como L en el recuadro).

Para conseguir la altura total de los pies niveladores **ECO**, añada la altura de la base (indica como H en el recuadro) a la longitud total de la caña roscada, incluyendo el hexágono (indicado como G en el recuadro). $H_{total} = H + G$



Modelos de Pies Niveladores



Pies Giratorios

Los pies niveladores giratorios tienen una rótula entre la base y la caña roscada permitiéndole a ésta girar hasta un ángulo de 20°.

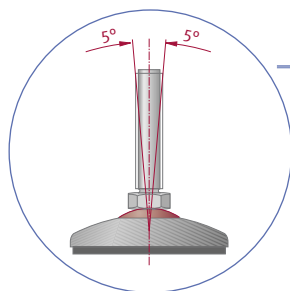
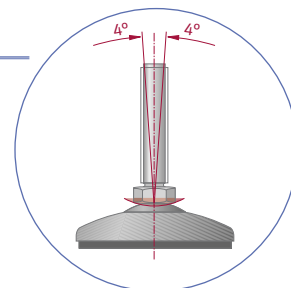
Esta propiedad es especialmente útil cuando la instalación se ubica en superficies irregulares o cuando requiere ser movida con frecuencia.

Estos pies son los más populares y más utilizados en el mercado.

Pies Pivotantes

Este tipo de pie nivelador, ofrece un ángulo inferior de movimiento (aprox. 4°) ya que no están provistos de rótula.

Estos pies no han sido diseñados para cambiar el ángulo cuando estos están soportando carga. Aparte, en los pies pivotantes, la unión entre la caña y la base puede ser aflojada con una herramienta.



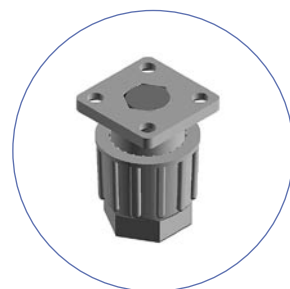
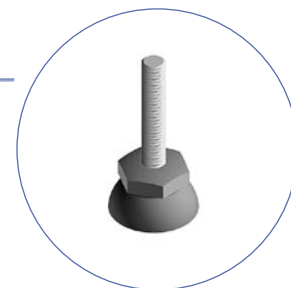
Pies ECO

Asimismo como los pies niveladores pivotantes, la versión ECO tiene un ángulo de giro inferior. Sin embargo, la caña no está roscada a la base sino a presión.

Aunque este modelo no tiene tantas variantes, resulta una opción muy interesante debido a su precio más económico. Además, estéticamente resultan una buena alternativa.

Pies Fijos

Este tipo de pies niveladores, no disponen de ángulo de movimiento alguno ya que la base está inyectada directamente en la caña.



Pies Ajustables

Modelo de pies niveladores de fácil y rápido ajuste de altura.

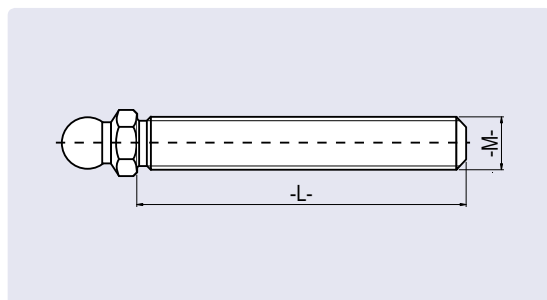
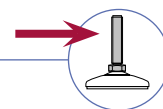


Acero Inoxidable

Nuestra gama de pies niveladores Giratorios, Pivotantes y Eco, también está disponible en acero inoxidable, haciéndolos adecuados para las industrias de la alimentación y medicina. Son resistentes a un amplio abanico de influencias químicas y ambientales y tienen también un diseño singular.

Cañas Roscadas para Pies Giratorios

Acero / Acero Inoxidable



Descripción Caña roscada para pies niveladores giratorios

Material Acero Cincado / Acero Inoxidable

Rótula Movimiento Giratorio $\pm 20^\circ$

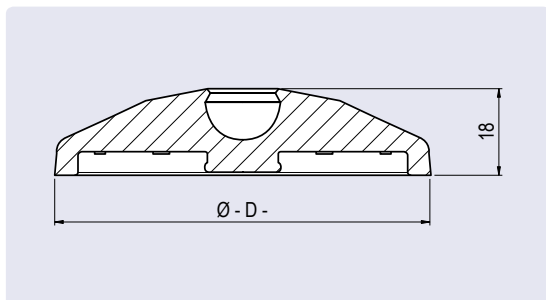
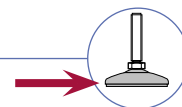
Caña Roscada M x L	Peso [g]	Llave Boca [mm]	Acero Cincado	Acero Inoxidable
M 6 x 15*	9,0	14	FCGA-6.15	FCGS-6.15
M 6 x 30*	11,0	14	FCGA-6.30	FCGS-6.30
M 8 x 40	36,0	14	FCGA-8.40	FCGS-8.40
M 8 x 80	49,0	14	FCGA-8.80	FCGS-8.80
M 10 x 45	45,0	14	FCGA-10.45	FCGS-10.45
M 10 x 70	55,0	14	FCGA-10.70	FCGS-10.70
M 10 x 90	68,0	14	FCGA-10.90	FCGS-10.90
M 10 x 125	84,0	14	FCGA-10.125	FCGS-10.125
M 10 x 150	92,0	14	FCGA-10.150	FCGS-10.150
M 12 x 45	55,0	14	FCGA-12.45	FCGS-12.45
M 12 x 66	70,0	14	FCGA-12.66	FCGS-12.66
M 12 x 100	94,0	14	FCGA-12.100	FCGS-12.100
M 12 x 125	112,0	14	FCGA-12.125	FCGS-12.125
M 12 x 150	130,0	14	FCGA-12.150	FCGS-12.150
M 14 x 66	85,0	14	FCGA-14.66	FCGS-14.66
M 14 x 100	119,0	14	FCGA-14.100	FCGS-14.100
M 14 x 125	138,0	14	FCGA-14.125	FCGS-14.125
M 14 x 150	166,0	14	FCGA-14.150	FCGS-14.150
M 16 x 66	112,0	17	FCGA-16.66	FCGS-16.66
M 16 x 100	156,0	17	FCGA-16.100	FCGS-16.100
M 16 x 125	190,0	17	FCGA-16.125	FCGS-16.125
M 16 x 150	222,0	17	FCGA-16.150	FCGS-16.150
M 16 x 200	285,0	17	FCGA-16.200	FCGS-16.200
M 20 x 85	208,0	22	FCGA-20.85	FCGS-20.85
M 20 x 100	237,0	22	FCGA-20.100	FCGS-20.100
M 20 x 125	297,0	22	FCGA-20.125	FCGS-20.125
M 20 x 150	341,0	22	FCGA-20.150	FCGS-20.150
M 20 x 200	447,0	22	FCGA-20.200	FCGS-20.200
M 24 x 85	293,0	17	FCGA-24.85	FCGS-24.85
M 24 x 100	336,0	17	FCGA-24.100	FCGS-24.100
M 24 x 125	408,0	17	FCGA-24.125	FCGS-24.125
M 24 x 150	483,0	17	FCGA-24.150	FCGS-24.150
M 24 x 200	633,0	17	FCGA-24.200	FCGS-24.200

* Caña roscada con rótula de nylon

Otras medidas bajo consulta.

Bases para Pies Giratorios

Nylon, sin agujeros para sujeción suelo



Descripción Pie nivelador giratorio para posicionamiento estable en superficies irregulares

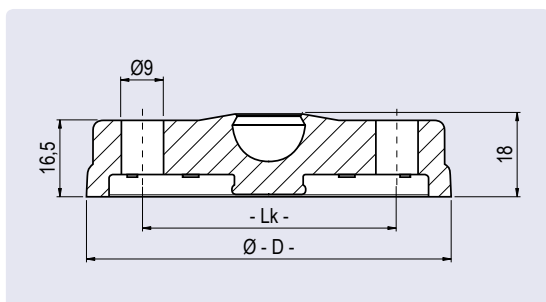
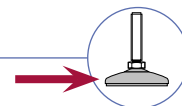
Material Nylon reforzado con fibra de vidrio

Color Negro (otros colores bajo consulta)

Base	Diámetro [mm]	Carga Máx. [kg]	Peso [g]	Referencia
30	D=29	300	8,0	FBGN-30
40	D=39	400	13,0	FBGN-40
45	D=44	400	15,0	FBGN-45
50	D=49	450	16,0	FBGN-50
60	D=59	450	22,0	FBGN-60
80	D=79	500	44,0	FBGN-80

Bases para Pies Giratorios

Nylon, con agujeros para sujeción suelo



Descripción Pie nivelador giratorio con posibilidad de fijación al suelo

Material Nylon reforzado con fibra de vidrio

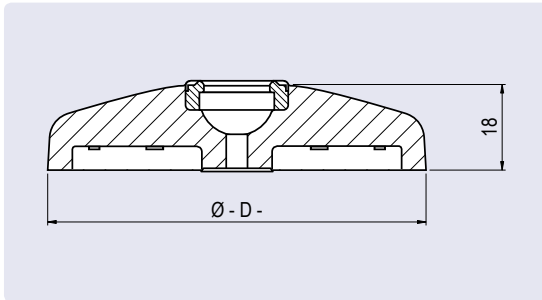
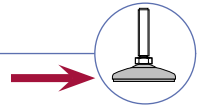
Color Negro (otros colores bajo consulta)

Base	Diámetro [mm]	Carga Máx [kg]	Peso [g]	LK [mm]	Referencia
80	D=79	500	46,0	55,0	FBGAAN-80
80*	D=79	500	46,0	55,0	FBGAN-80
100*	D=99	600	86,0	74,0	FBGAN-100
120*	D=119	600	104,0	94,0	FBGAN-120

* Agujeros para sujeción suelo ciegos

Bases para Pies Giratorios

Zamak, sin agujeros para sujeción suelo



Descripción Pie nivelador giratorio para posicionamiento estable en superficies irregulares

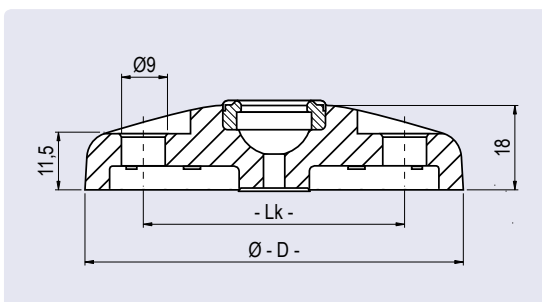
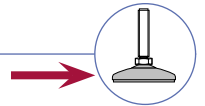
Material Zamak

Recubrimiento Epoxy negro (otros acabados bajo consulta)

Base	Diámetro [mm]	Carga Máx. [kg]	Peso [g]	Referencia
30	D=29	1.500	40,0	FBGZ-30
40	D=39	2.000	70,0	FBGZ-40
45	D=44	2.000	85,0	FBGZ-45
50	D=49	2.500	100,0	FBGZ-50
60	D=59	2.500	157,0	FBGZ-60
80	D=79	3.000	256,0	FBGZ-80
100	D=99	3.500	377,0	FBGZ-100
120	D=119	3.500	575,0	FBGZ-120

Bases para Pies Giratorios

Zamak, con agujeros para sujeción suelo



Descripción Pie nivelador giratorio con posibilidad de fijación al suelo

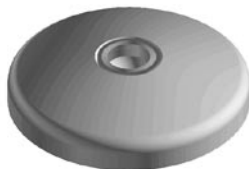
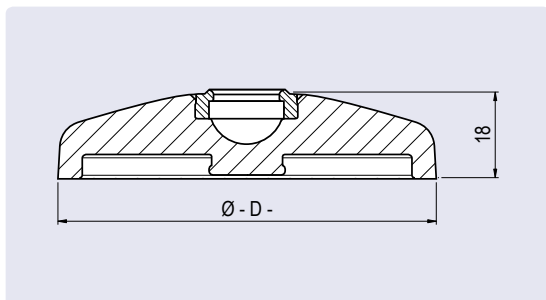
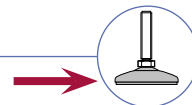
Material Zamak

Recubrimiento Epoxy negro (otros acabados bajo consulta)

Base	Diámetro [mm]	Carga Máx. [kg]	Peso [g]	LK [mm]	Referencia
60	D=59	2.500	157,0	40,0	FBGAZ-60
80	D=79	3.000	246,0	55,0	FBGAZ-80
100	D=99	3.500	377,0	74,0	FBGAZ-100
120	D=119	3.500	575,0	94,0	FBGAZ-120

Bases para Pies Giratorios

Acero Inoxidable, sin agujeros para sujeción suelo



Descripción Pie nivelador giratorio para posicionamiento estable en superficies irregulares

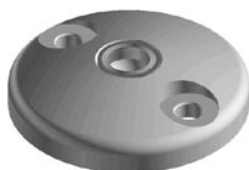
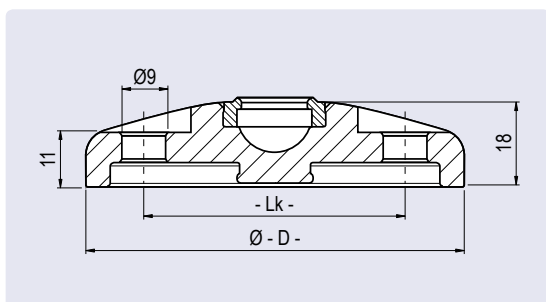
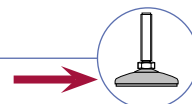
Material Acero Inoxidable

Recubrimiento Sin recubrimiento

Base	Diámetro [mm]	Carga Máx [kg]	Peso [g]	Referencia
30	D=29	1.500	40,0	FBGS-30
40	D=39	2.000	70,0	FBGS-40
50	D=49	2.500	100,0	FBGS-50
60	D=59	2.500	157,0	FBGS-60
80	D=79	3.000	256,0	FBGS-80
100	D=99	3.500	377,0	FBGS-100
120	D=119	3.500	575,0	FBGS-120

Bases para Pies Giratorios

Acero Inoxidable, con agujeros para sujeción suelo



Descripción Pie nivelador giratorio con posibilidad de fijación al suelo

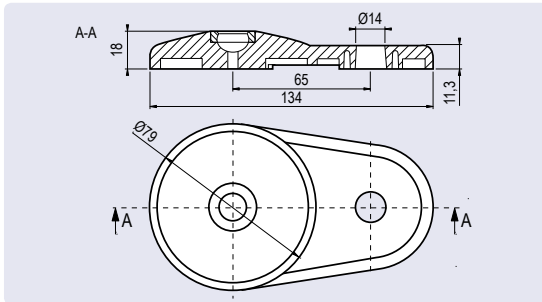
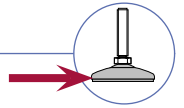
Material Acero Inoxidable

Recubrimiento Sin recubrimiento

Base	Diámetro [mm]	Carga. Máx. [kg]	Peso [g]	LK [mm]	Referencia
80	D=79	3.000	246,0	55,0	FBGAS-80
100	D=99	3.500	377,0	74,0	FBGAS-100
120	D=119	3.500	575,0	94,0	FBGAS-120

Bases Extendidas para Pies Giratorios

Zamak



Descripción Pie nivelador giratorio extendido con posibilidad de fijación al suelo

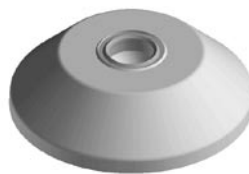
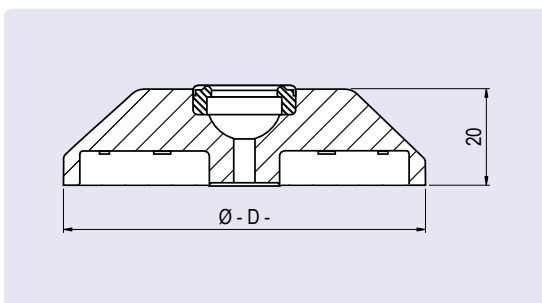
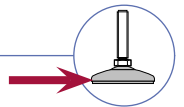
Material Zamak

Recubrimiento Cincado / Epoxy negro
(otros acabados bajo consulta)

Base	Carga Máx [kg]	Peso [g]	Recubrimiento	Referencia
80	3.000	398,0	cincado	FBGEZ-80.ZB
80	3.000	399,0	epoxy negro	FBGEZ-80.N

Bases Trapezoidales para Pies Giratorios

Zamak



Descripción Pie nivelador giratorio para posicionamiento estable en superficies irregulares

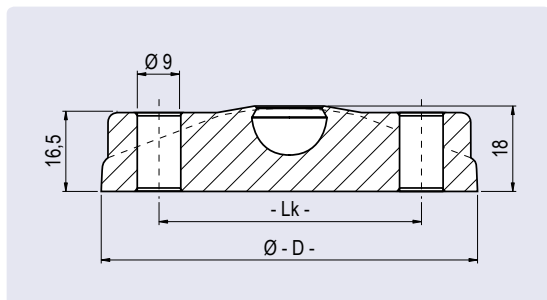
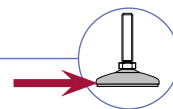
Material Zamak

Recubrimiento Cincado / Epoxy negro
(otros acabados bajo consulta)

Base	Diámetro [mm]	Carga Máx. [kg]	Peso [g]	Recubrimiento	Referencia
80	D=76	3.000	251,0	cincado	FBGTZ-80.ZB
80	D=76	3.000	252,0	epoxy negro	FBGTZ-80.N

Bases Sólidas para Pies Giratorios

Nylon, con agujeros para sujeción suelo



Descripción Pie nivelador giratorio para posicionamiento estable en superficies irregulares

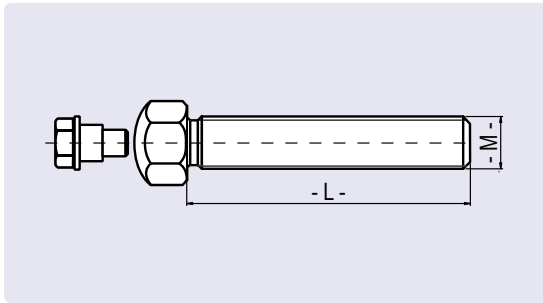
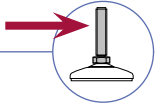
Material Nylon reforzado con fibra de vidrio

Color Negro (otros colores bajo consulta)

Base	Diámetro [mm]	Carga Máx. [kg]	Peso [g]	LK [mm]	Ajugeros para sujeción suelo	Referencia
80	D=79	2.000	72,0	55,0	abiertos	FBGSAAN-80
80	D=79	2.000	72,0	55,0	cerrados	FBGSAN-80

Cañas Roscadas para Pies Pivotantes

Acero / Acero Inoxidable



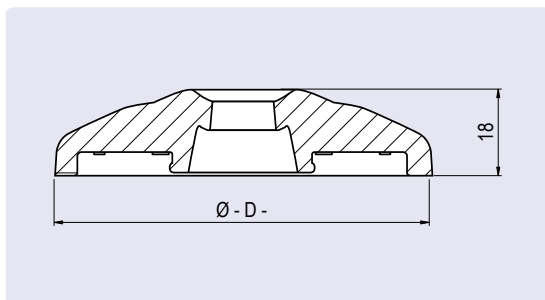
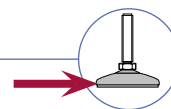
- Descripción** Caña roscada para pies niveladores pivotantes
- Material** Acero Cincado / Acero Inoxidable
- Unión del Tornillo** Movimiento Pivotante $\pm 4^\circ$

Caña Roscada M x L	Peso [g]	Llave Boca [mm]	Acero Cincado	Acero Inoxidable
M 12 x 66	70,0	22	FCPA-12.66	FCPS-12.66
M 12 x 100	94,0	22	FCPA-12.100	FCPS-12.100
M 12 x 125	127,0	22	FCPA-12.125	FCPS-12.125
M 12 x 150	130,0	22	FCPA-12.150	FCPS-12.150
M 16 x 66	112,0	22	FCPA-16.66	FCPS-16.66
M 16 x 100	152,0	22	FCPA-16.100	FCPS-16.100
M 16 x 125	173,0	22	FCPA-16.125	FCPS-16.125
M 16 x 150	235,0	22	FCPA-16.150	FCPS-16.150
M 16 x 200	315,0	22	FCPA-16.200	FCPS-16.200
M 20 x 100	237,0	22	FCPA-20.100	FCPS-20.100
M 20 x 125	255,0	22	FCPA-20.125	FCPS-20.125
M 20 x 150	341,0	22	FCPA-20.150	FCPS-20.150
M 20 x 200	447,0	22	FCPA-20.200	FCPS-20.200
M 24 x 100	342,0	24	FCPA-24.100	FCPS-24.100
M 24 x 150	477,0	24	FCPA-24.150	FCPS-24.150
M 24 x 200	631,0	24	FCPA-24.200	FCPS-24.200
M 30 x 100	512,0	24	FCPA-30.100	FCPS-30.100
M 30 x 150	744,0	24	FCPA-30.150	FCPS-30.150
M 30 x 200	976,0	24	FCPA-30.200	FCPS-30.200

Otras medidas bajo consulta

Bases para Pies Pivotantes

Nylon, sin agujeros para sujeción suelo



Descripción Pie nivelador pivotante para posicionamiento estable en superficies ligeramente irregulares

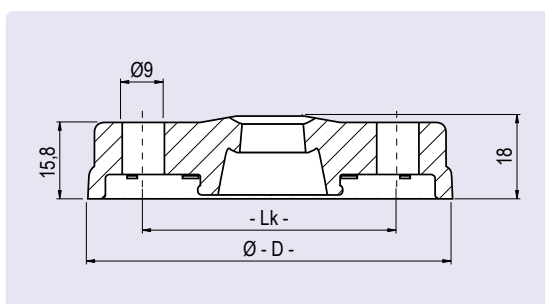
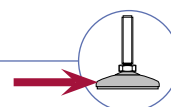
Material Nylon reforzado con fibra de vidrio

Color Negro (otros colores bajo consulta)

Base	Diámetro [mm]	Carga Máx. [kg]	Peso [g]	Referencia
60	D=59	450	22,0	FBPN-60
80	D=79	500	44,0	FBPN-80
100	D=99	600	46,0	FBPN-100

Bases para Pies Pivotantes

Nylon, con agujeros para sujeción suelo



Descripción Pie nivelador pivotante con posibilidad de fijación al suelo

Material Nylon reforzado con fibra de vidrio

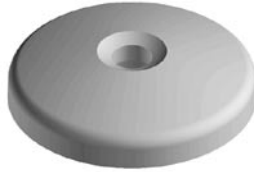
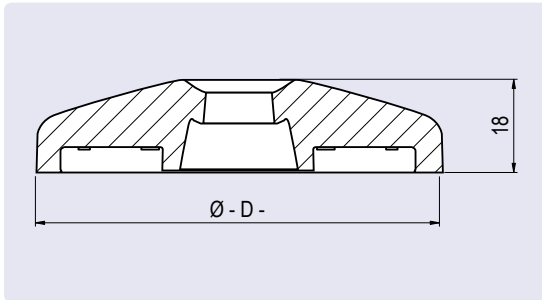
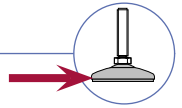
Color Negro (otros colores bajo consulta)

Base	Diámetro [mm]	Carga Máx. [kg]	Peso [g]	LK [mm]	Referencia
80	D=79	500	46,0	55,0	FBPAAN-80
80*	D=79	500	46,0	55,0	FBPAN-80
100	D=99	600	88,0	74,0	FBPAAN-100
100*	D=99	600	88,0	74,0	FBPAN-100

* Agujeros para sujeción suelo ciegos

Bases para Pies Pivotantes

Zamak, sin agujeros para sujeción suelo



Descripción Pie nivelador pivotante para posicionamiento estable en superficies ligeramente irregulares

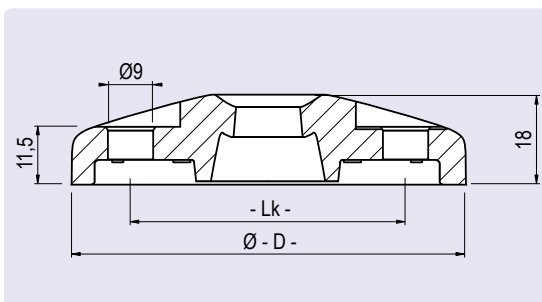
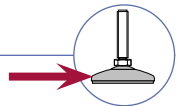
Material Zamak

Recubrimiento Epoxy negro (otros acabados bajo consulta)

Base	Diámetro [mm]	Carga Máx. [kg]	Peso [g]	Referencia
40	D=39	2.000	69,0	FBPZ-40
45	D=49	2.500	113,0	FBPZ-45
60	D=59	2.500	157,0	FBPZ-60
80	D=79	3.000	256,0	FBPZ-80
100	D=99	3.500	387,0	FBPZ-100
120	D=119	3.500	585,0	FBPZ-120

Bases para Pies Pivotantes

Zamak, con agujeros para sujeción suelo



Descripción Pie nivelador pivotante con posibilidad de fijación al suelo

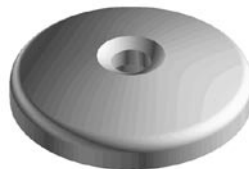
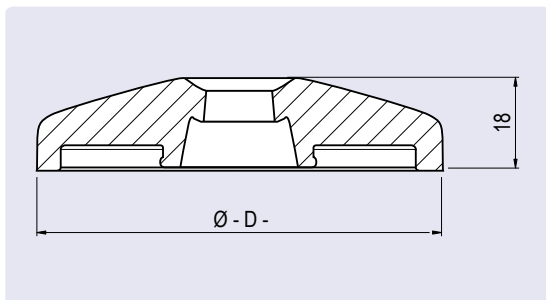
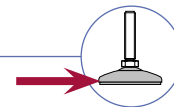
Material Zamak

Recubrimiento Epoxy negro (otros acabados bajo consulta)

Base	Diámetro [mm]	Carga Máx. [kg]	Peso [g]	LK [mm]	Referencia
60	D=59	3.000	157,0	40,0	FBPAZ-60
80	D=79	3.000	246,0	55,0	FBPAZ-80
100	D=99	3.500	377,0	74,0	FBPAZ-100
120	D=119	3.500	575,0	94,0	FBPAZ-120

Bases para Pies Pivotantes

Acero Inoxidable, sin agujeros para sujeción suelo



Descripción Pie nivelador pivotante para posicionamiento estable en superficies ligeramente irregulares

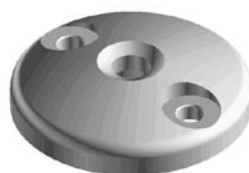
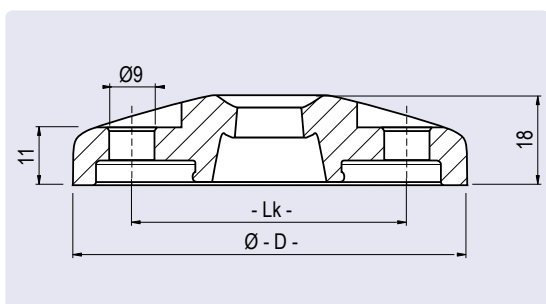
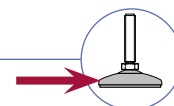
Material Acero Inoxidable

Recubrimiento Sin recubrimiento

Base	Diámetro [mm]	Carga Máx. [kg]	Peso [g]	Referencia
60	D=59	3.000	222,0	FBPS-60
80	D=79	3.000	391,0	FBPS-80
100	D=99	3.500	604,0	FBPS-100

Bases para Pies Pivotantes

Acero Inoxidable, con agujeros para sujeción suelo



Descripción Pie nivelador pivotante con posibilidad de fijación al suelo

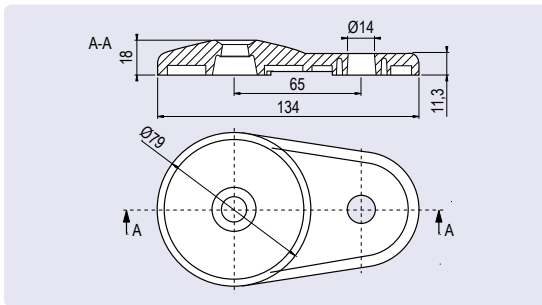
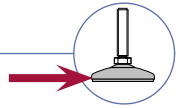
Material Acero Inoxidable

Recubrimiento Sin recubrimiento

Base	Diámetro [mm]	Carga Máx. [kg]	Peso [g]	LK [mm]	Referencia
80	D=79	3.000	246,0	55,0	FBPAS-80
100	D=99	3.500	377,0	74,0	FBPAS-100

Bases Extendidas para Pies Pivotantes

Zamak



Descripción Pie nivelador pivotante extendido con posibilidad de fijación al suelo

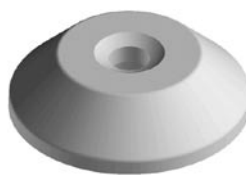
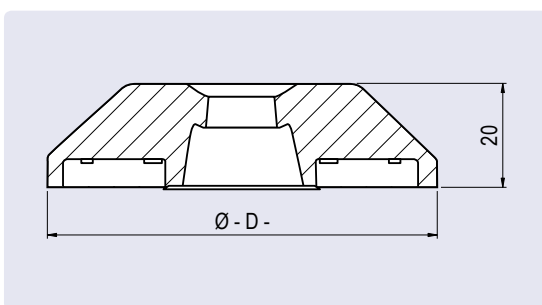
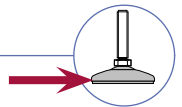
Material Zamak

Recubrimiento Cincado / Epoxy negro
(otros acabados bajo consulta)

Base	Carga Máx. [kg]	Peso [g]	Recubrimiento	Referencia
80	3.000	398,0	cincado	FBPEZ-80.ZB
80	3.000	399,0	epoxy negro	FBPEZ-80.N

Bases Trapezoidales para Pies Pivotantes

Zamak



Descripción Pie nivelador pivotante para posicionamiento estable en superficies irregulares

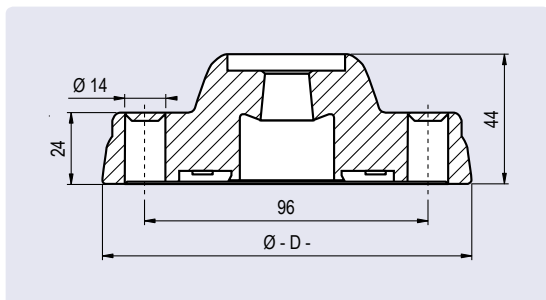
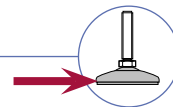
Material Zamak

Recubrimiento Cincado / Epoxy negro
(otros acabados bajo consulta)

Base	Diámetro [mm]	Caga Máx. [kg]	Peso [g]	Recubrimiento	Referencia
80	D= 76	3.000	251,0	cincado	FBPTZ-80.ZB
80	D= 76	3.000	252,0	epoxy negro	FBPTZ-80.N

Base Fuerte para Pies Pivotantes

Nylon, con agujeros para sujeción suelo



Descripción Pie nivelador pivotante “tareas pesadas” para posicionamiento estable en superficies ligeramente irregulares

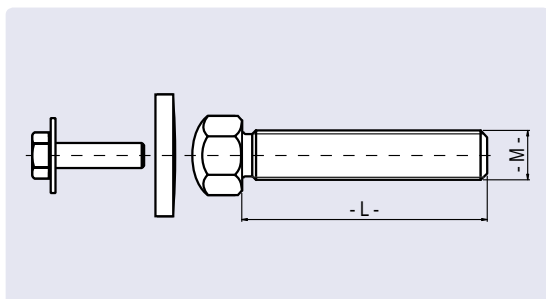
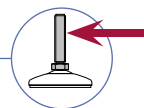
Material Nylon reforzado con fibra de vidrio

Color Negro (otros colores bajo consulta)

Base	Carga Máx. [kg]	Peso [g]	Referencia
Ø 125 mm	4.500	302,0	FBPHN-125

Cañas Roscadas para Pies Pivotantes

Acero / Acero Inoxidable



Descripción Caña roscada para pies niveladores pivotantes

Material Acero Cincado / Acero Inoxidable

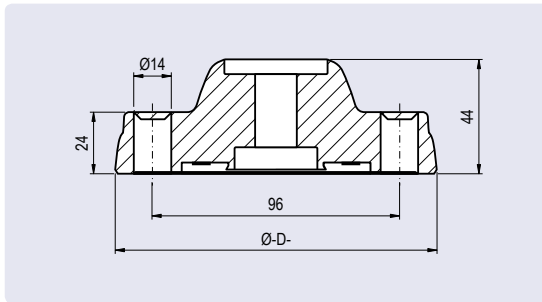
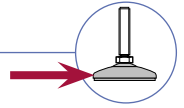
Unión del Tornillo Movimiento Pivotante $\pm 4^\circ$

Caña Roscada M x L	Peso [g]	Llave Boca [mm]	Acero Cincado	Acero Inoxidable
M 20 x 100	237,0	22	FCPA-20.100	FCPS-20.100
M 20 x 125	255,0	22	FCPA-20.125	FCPS-20.125
M 20 x 150	341,0	22	FCPA-20.150	FCPS-20.150
M 20 x 200	447,0	22	FCPA-20.200	FCPS-20.200
M 24 x 100	342,0	24	FCPA-24.100	FCPS-24.100
M 24 x 150	477,0	24	FCPA-24.150	FCPS-24.150
M 24 x 200	631,0	24	FCPA-24.200	FCPS-24.200
M 30 x 100	512,0	24	FCPA-30.100	FCPS-30.100
M 30 x 150	744,0	24	FCPA-30.150	FCPS-30.150
M 30 x 200	976,0	24	FCPA-30.200	FCPS-30.200

Otras medidas bajo consulta

Base Fuerte para Pies Giratorios

Nylon, con agujeros para sujeción suelo



Descripción Pie nivelador giratorio “tareadas pesadas” para posicionamiento estable en superficies irregulares

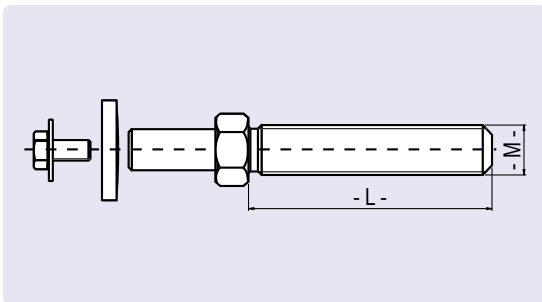
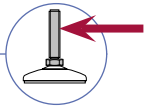
Material Nylon reforzado con fibra de vidrio

Color Negro (otros colores bajo consulta)

Base	Carga Máx. [kg]	Peso [g]	Referencia
Ø 125 mm	4.500	302,0	FBFHN-125

Caña Roscada para Pies Giratorios

Acero / Acero Inoxidable



Descripción Caña roscada para pies niveladores giratorios

Material Acero Cincado / Acero Inoxidable

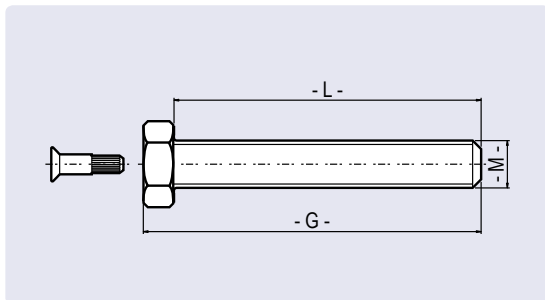
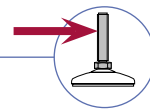
Unión del Tornillo Fija

Caña Roscada M x L	Peso [g]	Llave Boca [mm]	Acero Cincado	Acero Inoxidable
M 20 x 150	399,5	24	FCFHA-20.150	FCFHS-20.150

Otras medidas bajo consulta

Cañas Roscadas para Pies ECO

Acero / Acero Inoxidable



Descripción Caña roscada para pies niveladores ECO

Material Acero Cincado / Acero Inoxidable

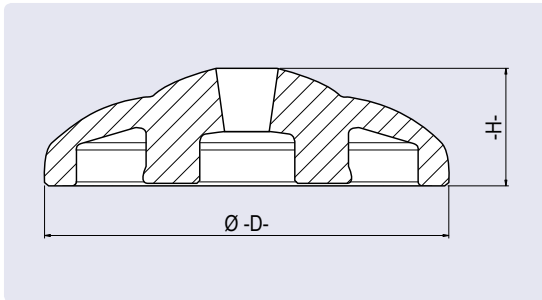
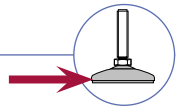
Unión del Remache Movimiento giratorio $\pm 4^\circ$

Caña Roscada M x L	Largo Total [mm]	Llave Boca [mm]	Peso [g]	Acero Cincado	Acero Inoxidable
M 6 x 25	G= 28,0	13	10,0	FCEA-6.25	FCES-6.25
M 6 x 40	G= 43,0	13	15,0	FCEA-6.40	FCES-6.40
M 8 x 25	G= 29,5	13	12,0	FCEA-8.25	FCES-8.25
M 8 x 40	G= 44,5	13	17,0	FCEA-8.40	FCES-8.40
M 8 x 50	G= 54,5	13	20,0	FCEA-8.50	FCES-8.50
M 8 x 70	G= 74,5	13	26,0	FCEA-8.70	FCES-8.70
M 8 x 80	G= 84,5	13	29,0	FCEA-8.80	FCES-8.80
M 8 x 100	G= 104,5	13	35,0	FCEA-8.100	FCES-8.100
M 8 x 120	G= 124,5	13	41,0	FCEA-8.120	FCES-8.120
M 10 x 25	G= 30,0	17	22,0	FCEA-10.25	FCES-10.25
M 10 x 40	G= 45,0	17	30,0	FCEA-10.40	FCES-10.40
M 10 x 50	G= 55,0	17	35,0	FCEA-10.50	FCES-10.50
M 10 x 70	G= 75,0	17	44,0	FCEA-10.70	FCES-10.70
M 10 x 80	G= 85,0	17	49,0	FCEA-10.80	FCES-10.80
M 10 x 100	G= 105,0	17	58,0	FCEA-10.100	FCES-10.100
M 10 x 120	G= 125,0	17	69,0	FCEA-10.120	FCES-10.120
M 12 x 25	G= 31,0	19	34,0	FCEA-12.25	FCES-12.25
M 12 x 40	G= 46,0	19	43,5	FCEA-12.40	FCES-12.40
M 12 x 50	G= 56,0	19	51,0	FCEA-12.50	FCES-12.50
M 12 x 70	G= 76,0	19	65,0	FCEA-12.70	FCES-12.70
M 12 x 80	G= 86,0	19	72,0	FCEA-12.80	FCES-12.80
M 12 x 100	G= 106,0	19	86,0	FCEA-12.100	FCES-12.100
M 12 x 120	G= 126,0	19	100,0	FCEA-12.120	FCES-12.120
M 16 x 66	G= 74,5	24	125,0	FCEA-16.66	FCES-16.66
M 16 x 100	G= 108,5	24	165,0	FCEA-16.100	FCES-16.100

Otras medidas bajo consulta

Bases para Pies ECO

Nylon



Descripción Pie nivelador economico para posicionamiento estable en superficies ligeramente irregulares

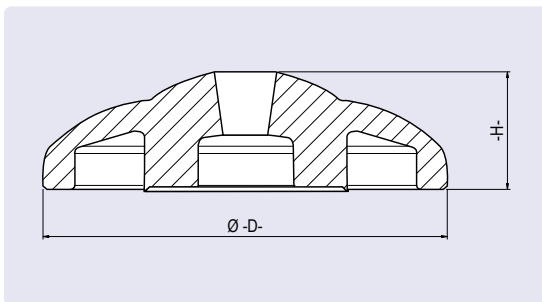
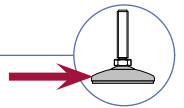
Material Nylon reforzado con fibra de vidrio

Color Negro (otros colores bajo consulta)

Base	Diámetro [mm]	Altura [mm]	Carga Máx.[kg]	Peso [g]	Referencia
30	D=29	H= 10	400	4,5	FBEN-30
40	D=39	H= 12	800	7,5	FBEN-40
50	D=50	H= 15	1.000	16,0	FBEN-50

Bases para Pies ECO

Zamak



Descripción Pie nivelador economico para posicionamiento estable en superficies ligeramente irregulares

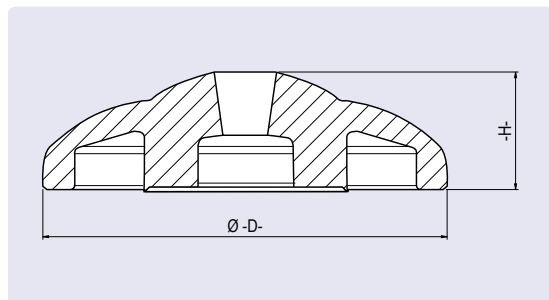
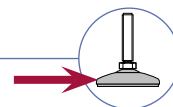
Material Zamak

Recubrimiento Cincado (otros acabados bajo consulta)

Base	Diámetro [mm]	Altura [mm]	Carga Máx. [kg]	Peso [g]	Referencia
30	D=29	H= 10	800	20,0	FBEZ-30.ZB
40	D=39	H= 12	1.600	38,0	FBEZ-40.ZB
50	D=50	H= 15	2.000	60,0	FBEZ-50.ZB

Bases para Pies *ECO*

Acero Inoxidable



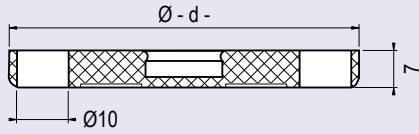
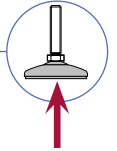
Descripción Pie nivelador economico para posicionamiento estable en superficies ligeramente irregulares

Material Acero Inoxidable

Recubrimiento Sin recubrimiento

Base	Diámetro [mm]	Altura [mm]	Carga Máx.[kg]	Peso [g]	Referencia
30	D= 29	H= 10	800	20,0	FBES-30
40	D= 39	H= 12	1.600	38,0	FBES-40
50	D= 50	H= 15	2.000	60,0	FBES-50

Discos de Goma Antideslizantes para Pies Giratorios



Descripción Evita el movimiento del pie nivelador en superficies resbaladizas y absorbe algunas vibraciones

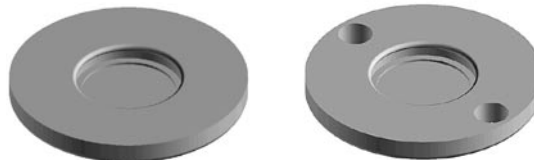
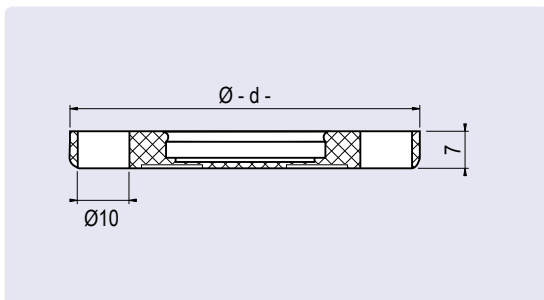
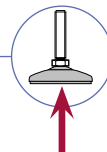
Material Elastómero

Especificación Resistente al agua y al aceite (hasta 60° C)

	para Base	Diámetro [mm]	Peso [g]	Referencia
Disco de Goma Antideslizante	30	d= 20,0	2,0	FGG-30
	40	d= 30,0	4,0	FGG-40
	45	d= 35,0	6,0	FGG-45
	50	d= 40,0	8,0	FGG-50
	60	d= 50,0	12,0	FGG-60
	80	d= 68,0	23,0	FGG-80
	80 *	d= 68,0	23,0	FGGA-80
	100 *	d= 87,0	37,0	FGGA-100
	120 *	d=108,0	60,0	FGGA-120

* también para bases con agujeros para sujeción suelo

Discos de Goma Antideslizantes para Pies Pivotantes



Descripción Evita el movimiento del pie nivelador en superficies resbaladizas y absorbe algunas vibraciones

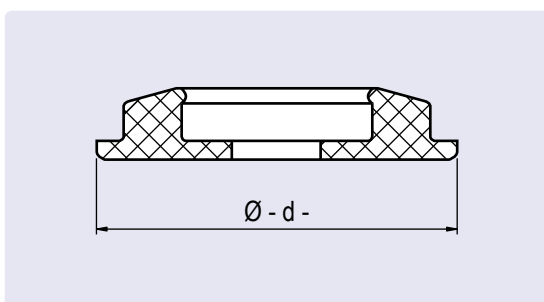
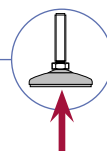
Material Elastómero

Especificación Resistente al agua y al aceite (hasta 60° C)

	para Base	Diámetro [mm]	Peso [g]	Referencia
Disco de Goma Antideslizante	60	d= 50,0	12,0	FGP-60
	80	d= 68,0	23,0	FGP-80
	80 *	d= 68,0	23,0	FGPA-80
	100 *	d= 87,0	37,0	FGPA-100
	120 *	d=108,0	66,0	FGPA-120
	125 ▶	d=109,0	88,0	FGPH-125

* también para bases con agujeros para sujeción suelo ▶ para base "tareas pesadas"

Discos de Goma Antideslizantes para Pies ECO



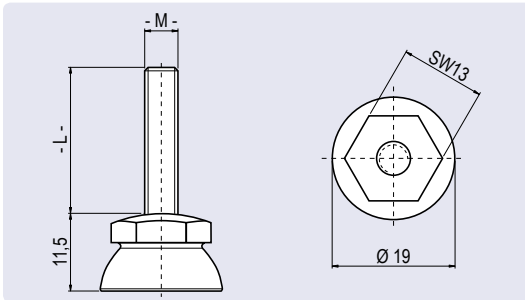
Descripción Evita el movimiento del pie nivelador en superficies resbaladizas y absorbe algunas vibraciones

Material Elastómero

Especificación Resistente al agua y al aceite (hasta 60° C)

	para Base	Diámetro [mm]	Peso [g]	Referencia
Disco de Goma Antideslizante	30	d= 28,0	4,0	FGE-30
	40	d= 38,0	6,0	FGE-40
	50	d= 49,0	10,0	FGE-50

Pies Fijos D20



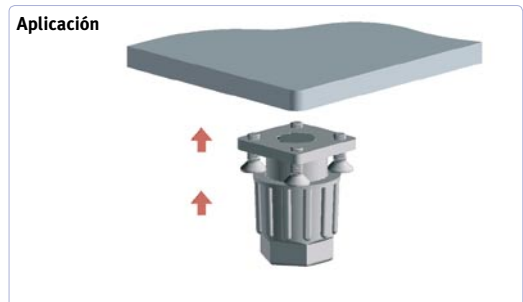
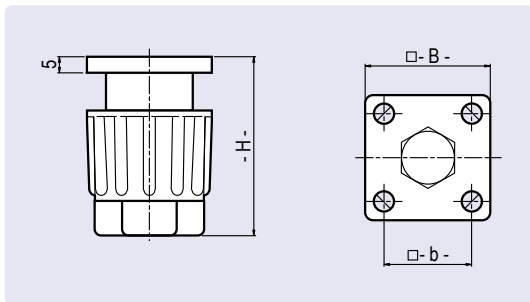
- Descripción** Pie nivelador fijo de diámetro 20 mm
- Material** Pie: Nylon reforzado con fibra de vidrio
Caña Roscada: Acero cincado / Acero Inoxidable
Disco de Goma Antideslizante: NBR
- Color** Negro (otros colores bajo consulta)
- Carga Máx.** 100 kg

Pies Fijos D20	Caña Roscada	Peso [g]	Pie SIN disco de goma antideslizante	Pie CON disco de goma antideslizante
Caña Roscada: Acero Cincado	M3 x 16	4,0	FPFA-3.16	FPFGA-3.16
	M3 x 20	5,0	FPFA-3.20	FPFGA-3.20
	M4 x 25	6,0	FPFA-4.25	FPFGA-4.25
	M5 x 25	7,0	FPFA-5.25	FPFGA-5.25
	M6 x 15	7,5	FPFA-6.15	FPFGA-6.15
	M6 x 25	10,0	FPFA-6.25	FPFGA-6.25
	M8 x 25	15,0	FPFA-8.25	FPFGA-8.25
Caña Roscada: Acero Inoxidable	M3 x 16	4,0	FPFS-3.16	FPFGS-3.16
	M3 x 20	5,0	FPFS-3.20	FPFGS-3.20
	M4 x 25	6,0	FPFS-4.25	FPFGS-4.25
	M5 x 25	7,0	FPFS-5.25	FPFGS-5.25
	M6 x 15	7,5	FPFS-6.15	FPFGS-6.15
	M6 x 25	10,0	FPFS-6.25	FPFGS-6.25
	M8 x 25	15,0	FPFS-8.25	FPFGS-8.25

Otras medidas bajo consulta

Pies Ajustables

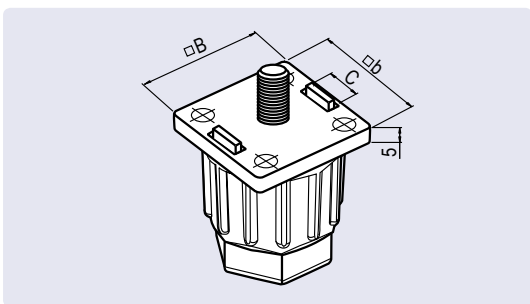
Nylon



Descripción Pie nivelador de fácil ajuste de altura
Material Cuerpo: Nylon reforzado con fibra de vidrio
 Mecanismo: Acero cincado

Color Negro (otros colores bajo consulta)
Carga Máx. 150 kg

	Medida [mm]	Altura [mm]	Distancia entre centro de agujeros	Llave Boca [mm]	Peso [g]	Referencia
Pies Ajustables	B= 30	H= 35 → 50	b= 20,5	22	45,0	FPAL-30
	B= 40	H= 45 → 65	b= 28,0	30	81,0	FPAL-40



Fijación en el extremo del perfil

Fijación en el lateral del perfil usando una tuerca en T

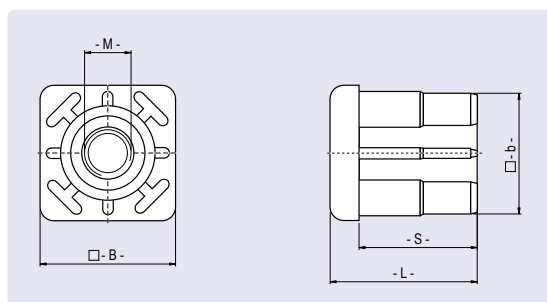
	Perfil	Altura H mín. → H máx.	Canal	Espiga	Distancia entre centro de agujeros	Peso [g]	Referencia
Pies Ajustables	B= 30	35 → 50 mm	c= 8	M5	b= 20,5	40,0	FPAL-30.8.5
				M6			FPAL-30.8.6
				M8			FPAL-30.8.8
			c= 10	M5	b= 20,5	40,0	FPAL-30.10.5
				M6			FPAL-30.10.6
				M8			FPAL-30.10.8
	B= 35	35 → 50 mm	c= 8	M6	b= 20,5	42,0	FPAL-35.8.6
				M8			FPAL-35.8.8
			c= 10	M6	b= 20,5	42,0	FPAL-35.10.6
				M8			FPAL-35.10.8
	B= 40	45 → 65 mm	c= 8	M6	b= 28,0	78,0	FPAL-40.8.6
				M8			FPAL-40.8.8
c= 10			M6	b= 28,0	78,0	FPAL-40.10.6	
			M8			FPAL-40.10.8	
B= 45	45 → 65 mm	c= 8	M6	b= 28,0	80,0	FPAL-45.8.6	
			M8			FPAL-45.8.8	
		c= 10	M6	b= 28,0	80,0	FPAL-45.10.6	
			M8			FPAL-45.10.8	
B= 50	45 → 65 mm	c= 8	M6	b= 28,0	83,0	FPAL-50.8.6	
			M8			FPAL-50.8.8	
		c= 10	M6	b= 28,0	83,0	FPAL-50.10.6	
			M8			FPAL-50.10.8	

Casquillos Roscados con Inserto para Tubos Cuadrados

Nylon, con inserto roscado de latón

Threaded Bush for Square Tubes

Nylon, with Brass Threaded Insert



Aplicación Application



Descripción Para fijar pies niveladores a tubos cuadrados que no permitan ser roscados

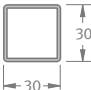
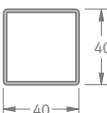
Material Cuerpo: Nylon reforzado con fibra de vidrio
Inserto roscado: Latón Cincado

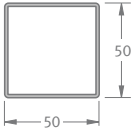
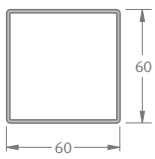
Color Negro (otros colores bajo consulta)

Description To fit levelling feet to square, non-threaded tubes

Material Bush: Fibreglass reinforced nylon
Threaded insert: Nickel plated brass

Colour Black (other colours on request)

Casquillos Roscad. Threaded Bushes	Tubo Cuadrado [mm] Square Tube [mm]	M [mm]	B [mm]	b [mm]	L [mm]	S [mm]	Carga Máx. [kg] Max. load [kg]	Referencia Part Nº
	30 x 30 x 1,5	M10	30	27,5	33	27	500	FCRCI-30.1,5.10
	30 x 30 x 1,5	M12	30	27,5	33	27	500	FCRCI-30.1,5.12
	30 x 30 x 1,5	M14	30	27,5	33	27	500	FCRCI-30.1,5.14
	30 x 30 x 1,5	M16	30	27,5	33	27	500	FCRCI-30.1,5.16
	30 x 30 x 2,0	M10	30	26,5	33	27	500	FCRCI-30.2.10
	30 x 30 x 2,0	M12	30	26,5	33	27	500	FCRCI-30.2.12
	30 x 30 x 2,0	M14	30	26,5	33	27	500	FCRCI-30.2.14
	30 x 30 x 2,0	M16	30	26,5	33	27	500	FCRCI-30.2.16
	40 x 40 x 1,5	M10	40	37,5	43	35	600	FCRCI-40.1,5.10
	40 x 40 x 1,5	M12	40	37,5	43	35	600	FCRCI-40.1,5.12
	40 x 40 x 1,5	M14	40	37,5	43	35	600	FCRCI-40.1,5.14
	40 x 40 x 1,5	M16	40	37,5	43	35	600	FCRCI-40.1,5.16
	40 x 40 x 1,5	M20	40	37,5	43	35	600	FCRCI-40.1,5.20
	40 x 40 x 2,0	M10	40	36,5	43	35	600	FCRCI-40.2.10
	40 x 40 x 2,0	M12	40	36,5	43	35	600	FCRCI-40.2.12
	40 x 40 x 2,0	M14	40	36,5	43	35	600	FCRCI-40.2.14
	40 x 40 x 2,0	M16	40	36,5	43	35	600	FCRCI-40.2.16
	40 x 40 x 2,0	M20	40	37,5	43	35	600	FCRCI-40.2.20
	40 x 40 x 2,5	M10	40	35,5	43	35	600	FCRCI-40.2,5.10
	40 x 40 x 2,5	M12	40	35,5	43	35	600	FCRCI-40.2,5.12
	40 x 40 x 2,5	M14	40	35,5	43	35	600	FCRCI-40.2,5.14
	40 x 40 x 2,5	M16	40	35,5	43	35	600	FCRCI-40.2,5.16
	40 x 40 x 2,5	M20	40	35,5	43	35	600	FCRCI-40.2,5.20
	40 x 40 x 3,0	M10	40	34,5	43	35	600	FCRCI-40.3.10
	40 x 40 x 3,0	M12	40	34,5	43	35	600	FCRCI-40.3.12
	40 x 40 x 3,0	M14	40	34,5	43	35	600	FCRCI-40.3.14
	40 x 40 x 3,0	M16	40	34,5	43	35	600	FCRCI-40.3.16
	40 x 40 x 3,0	M20	40	34,5	43	35	600	FCRCI-40.3.20
	40 x 40 x 4,0	M10	40	32,5	43	35	600	FCRCI-40.4.10
	40 x 40 x 4,0	M12	40	32,5	43	35	600	FCRCI-40.4.12
	40 x 40 x 4,0	M14	40	32,5	43	35	600	FCRCI-40.4.14
	40 x 40 x 4,0	M16	40	32,5	43	35	600	FCRCI-40.4.16
40 x 40 x 4,0	M20	40	32,5	43	35	600	FCRCI-40.4.20	

Casquillos Roscad. Threaded Bushes	Tubo Cuadrado [mm] Square Tube [mm]	M [mm]	B [mm]	b [mm]	L [mm]	S [mm]	Carga Máx. [kg] Max. load [kg]	Referencia Part Nº
	50 x 50 x 1,5	M12	50	47,5	55	44	600	FCRCI-50.1,5.12
	50 x 50 x 1,5	M14	50	47,5	55	44	600	FCRCI-50.1,5.14
	50 x 50 x 1,5	M16	50	47,5	55	44	600	FCRCI-50.1,5.16
	50 x 50 x 1,5	M20	50	47,5	55	44	600	FCRCI-50.1,5.20
	50 x 50 x 2,0	M12	50	46,5	55	44	600	FCRCI-50.2.12
	50 x 50 x 2,0	M14	50	46,5	55	44	600	FCRCI-50.2.14
	50 x 50 x 2,0	M16	50	46,5	55	44	600	FCRCI-50.2.16
	50 x 50 x 2,0	M20	50	46,5	55	44	600	FCRCI-50.2.20
	50 x 50 x 2,5	M12	50	45,5	55	44	600	FCRCI-50.2,5.12
	50 x 50 x 2,5	M14	50	45,5	55	44	600	FCRCI-50.2,5.14
	50 x 50 x 2,5	M16	50	45,5	55	44	600	FCRCI-50.2,5.16
	50 x 50 x 2,5	M20	50	45,5	55	44	600	FCRCI-50.2,5.20
	50 x 50 x 3,0	M12	50	44,5	55	44	600	FCRCI-50.3.12
	50 x 50 x 3,0	M14	50	44,5	55	44	600	FCRCI-50.3.14
	50 x 50 x 3,0	M16	50	44,5	55	44	600	FCRCI-50.3.16
	50 x 50 x 3,0	M20	50	44,5	55	44	600	FCRCI-50.3.20
	60 x 60 x 2,0	M12	60	56,5	55	45	600	FCRCI-60.2.12
	60 x 60 x 2,0	M14	60	56,5	55	45	600	FCRCI-60.2.14
	60 x 60 x 2,0	M16	60	56,5	55	45	600	FCRCI-60.2.16
	60 x 60 x 2,0	M20	60	56,5	55	45	600	FCRCI-60.2.20
	60 x 60 x 3,0	M12	60	54,5	55	45	600	FCRCI-60.3.12
	60 x 60 x 3,0	M14	60	54,5	55	45	600	FCRCI-60.3.14
	60 x 60 x 3,0	M16	60	54,5	55	45	600	FCRCI-60.3.16
	60 x 60 x 3,0	M20	60	54,5	55	45	600	FCRCI-60.3.20
	60 x 60 x 4,0	M12	60	52,5	55	45	600	FCRCI-60.4.12
	60 x 60 x 4,0	M14	60	52,5	55	45	600	FCRCI-60.4.14
	60 x 60 x 4,0	M16	60	52,5	55	45	600	FCRCI-60.4.16
	60 x 60 x 4,0	M20	60	52,5	55	45	600	FCRCI-60.4.20

Otras medidas bajo consulta.

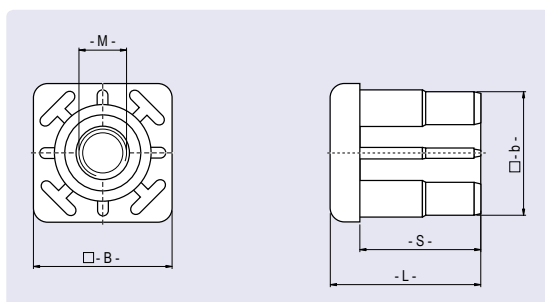
Other sizes on request.

Casquillos Roscados Moldeados para Tubos Cuadrados

Nylon, con rosca moldeada

Threaded Bush for Square Tubes

Nylon, with Moulded Thread



Descripción Para fijar pies niveladores a tubos cuadrados que no permitan ser roscados

Material Nylon reforzado con fibra de vidrio

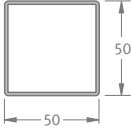
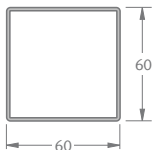
Color Negro (otros colores bajo consulta)

Description To fit levelling feet to square, non-threaded tubes

Material Fibreglass reinforced nylon

Colour Black (other colours on request)

Casquillos Roscad. Threaded Bushes	Tubo Cuadrado [mm] Square Tube [mm]	M [mm]	B [mm]	b [mm]	L [mm]	S [mm]	Carga Máx. [kg] Max. load [kg]	Referencia Part N°
	30 x 30 x 1,5	M10	30	27,5	33	27	500	FCRCM-30.1.5.10
	30 x 30 x 1,5	M12	30	27,5	33	27	500	FCRCM-30.1.5.12
	30 x 30 x 1,5	M14	30	27,5	33	27	500	FCRCM-30.1.5.14
	30 x 30 x 1,5	M16	30	27,5	33	27	500	FCRCM-30.1.5.16
	30 x 30 x 2,0	M10	30	26,5	33	27	500	FCRCM-30.2.10
	30 x 30 x 2,0	M12	30	26,5	33	27	500	FCRCM-30.2.12
	30 x 30 x 2,0	M14	30	26,5	33	27	500	FCRCM-30.2.14
	30 x 30 x 2,0	M16	30	26,5	33	27	500	FCRCM-30.2.16
	40 x 40 x 1,5	M10	40	37,5	43	35	600	FCRCM-40.1.5.10
	40 x 40 x 1,5	M12	40	37,5	43	35	600	FCRCM-40.1.5.12
	40 x 40 x 1,5	M14	40	37,5	43	35	600	FCRCM-40.1.5.14
	40 x 40 x 1,5	M16	40	37,5	43	35	600	FCRCM-40.1.5.16
	40 x 40 x 1,5	M20	40	37,5	43	35	600	FCRCM-40.1.5.20
	40 x 40 x 2,0	M10	40	36,5	43	35	600	FCRCM-40.2.10
	40 x 40 x 2,0	M12	40	36,5	43	35	600	FCRCM-40.2.12
	40 x 40 x 2,0	M14	40	36,5	43	35	600	FCRCM-40.2.14
	40 x 40 x 2,0	M16	40	36,5	43	35	600	FCRCM-40.2.16
	40 x 40 x 2,0	M20	40	37,5	43	35	600	FCRCM-40.2.20
	40 x 40 x 2,5	M10	40	35,5	43	35	600	FCRCM-40.2.5.10
	40 x 40 x 2,5	M12	40	35,5	43	35	600	FCRCM-40.2.5.12
	40 x 40 x 2,5	M14	40	35,5	43	35	600	FCRCM-40.2.5.14
	40 x 40 x 2,5	M16	40	35,5	43	35	600	FCRCM-40.2.5.16
	40 x 40 x 2,5	M20	40	35,5	43	35	600	FCRCM-40.2.5.20
	40 x 40 x 3,0	M10	40	34,5	43	35	600	FCRCM-40.3.10
	40 x 40 x 3,0	M12	40	34,5	43	35	600	FCRCM-40.3.12
	40 x 40 x 3,0	M14	40	34,5	43	35	600	FCRCM-40.3.14
	40 x 40 x 3,0	M16	40	34,5	43	35	600	FCRCM-40.3.16
	40 x 40 x 3,0	M20	40	34,5	43	35	600	FCRCM-40.3.20
	40 x 40 x 4,0	M10	40	32,5	43	35	600	FCRCM-40.4.10
	40 x 40 x 4,0	M12	40	32,5	43	35	600	FCRCM-40.4.12
	40 x 40 x 4,0	M14	40	32,5	43	35	600	FCRCM-40.4.14
	40 x 40 x 4,0	M16	40	32,5	43	35	600	FCRCM-40.4.16
	40 x 40 x 4,0	M20	40	32,5	43	35	600	FCRCM-40.4.20

Casquillos Roscad. Threaded Bushes	Tubo Cuadrado [mm] Square Tube [mm]	M [mm]	B [mm]	b [mm]	L [mm]	S [mm]	Carga Máx. [kg] Max. load [kg]	Referencia Part N°
	50 x 50 x 1,5	M12	50	47,5	55	44	600	FCRCM-50.1.5.12
	50 x 50 x 1,5	M14	50	47,5	55	44	600	FCRCM-50.1.5.14
	50 x 50 x 1,5	M16	50	47,5	55	44	600	FCRCM-50.1.5.16
	50 x 50 x 1,5	M20	50	47,5	55	44	600	FCRCM-50.1.5.20
	50 x 50 x 2,0	M12	50	46,5	55	44	600	FCRCM-50.2.12
	50 x 50 x 2,0	M14	50	46,5	55	44	600	FCRCM-50.2.14
	50 x 50 x 2,0	M16	50	46,5	55	44	600	FCRCM-50.2.16
	50 x 50 x 2,0	M20	50	46,5	55	44	600	FCRCM-50.2.20
	50 x 50 x 2,5	M12	50	45,5	55	44	600	FCRCM-50.2.5.12
	50 x 50 x 2,5	M14	50	45,5	55	44	600	FCRCM-50.2.5.14
	50 x 50 x 2,5	M16	50	45,5	55	44	600	FCRCM-50.2.5.16
	50 x 50 x 2,5	M20	50	45,5	55	44	600	FCRCM-50.2.5.20
	50 x 50 x 3,0	M12	50	44,5	55	44	600	FCRCM-50.3.12
	50 x 50 x 3,0	M14	50	44,5	55	44	600	FCRCM-50.3.14
	50 x 50 x 3,0	M16	50	44,5	55	44	600	FCRCM-50.3.16
	50 x 50 x 3,0	M20	50	44,5	55	44	600	FCRCM-50.3.20
50 x 50 x 4,0	M12	50	42,5	55	44	600	FCRCM-50.4.12	
50 x 50 x 4,0	M14	50	42,5	55	44	600	FCRCM-50.4.14	
50 x 50 x 4,0	M16	50	42,5	55	44	600	FCRCM-50.4.16	
50 x 50 x 4,0	M20	50	42,5	55	44	600	FCRCM-50.4.20	
	60 x 60 x 2,0	M12	60	56,5	55	45	600	FCRCM-60.2.12
	60 x 60 x 2,0	M14	60	56,5	55	45	600	FCRCM-60.2.14
	60 x 60 x 2,0	M16	60	56,5	55	45	600	FCRCM-60.2.16
	60 x 60 x 2,0	M20	60	56,5	55	45	600	FCRCM-60.2.20
	60 x 60 x 3,0	M12	60	54,5	55	45	600	FCRCM-60.3.12
	60 x 60 x 3,0	M14	60	54,5	55	45	600	FCRCM-60.3.14
	60 x 60 x 3,0	M16	60	54,5	55	45	600	FCRCM-60.3.16
	60 x 60 x 3,0	M20	60	54,5	55	45	600	FCRCM-60.3.20
	60 x 60 x 4,0	M12	60	52,5	55	45	600	FCRCM-60.4.12
	60 x 60 x 4,0	M14	60	52,5	55	45	600	FCRCM-60.4.14
	60 x 60 x 4,0	M16	60	52,5	55	45	600	FCRCM-60.4.16
	60 x 60 x 4,0	M20	60	52,5	55	45	600	FCRCM-60.4.20

Otras medidas bajo consulta.

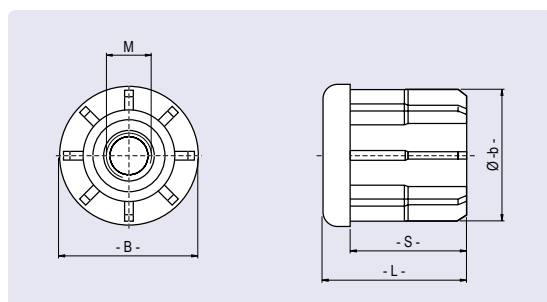
Other sizes on request.

Casquillos Roscados con Inserto para Tubos Redondos

Nylon, con inserto roscado de latón

Threaded Bush for Round Tubes

Nylon, with Brass Threaded Insert



Aplicación Application



Descripción Para fijar pies niveladores a tubos redondos que no permitan ser roscados

Material Cuerpo: Nylon reforzado con fibra de vidrio
Inserto roscado: Latón Cincado

Color Negro (otros colores bajo consulta)

Description To fit levelling feet to round, non-threaded tubes

Material Bush: Fibreglass reinforced nylon
Threaded insert: Nickel plated brass

Colour Black (other colours on request)

Casquillos Roscad. Threaded Bushes	Tubo Redondo [mm] Round Tube [mm]	M [mm]	B [mm]	b [mm]	L [mm]	S [mm]	Carga Máx. [kg] Max. load [kg]	Referencia Part Nº
	30 x 1,0	M10	30,0	28,5	33	27	500	FCRRI-30.1.10
	30 x 1,0	M12	30,0	28,5	33	27	500	FCRRI-30.1.12
	30 x 1,0	M14	30,0	28,5	33	27	500	FCRRI-30.1.14
	30 x 1,0	M16	30,0	28,5	33	27	500	FCRRI-30.1.16
	30 x 1,5	M10	30,0	27,5	33	27	500	FCRRI-30.1,5.10
	30 x 1,5	M12	30,0	27,5	33	27	500	FCRRI-30.1,5.12
	30 x 1,5	M14	30,0	27,5	33	27	500	FCRRI-30.1,5.14
	30 x 1,5	M16	30,0	27,5	33	27	500	FCRRI-30.1,5.16
	30 x 2,0	M10	30,0	26,5	33	27	500	FCRRI-30.2.10
	30 x 2,0	M12	30,0	26,5	33	27	500	FCRRI-30.2.12
	30 x 2,0	M14	30,0	26,5	33	27	500	FCRRI-30.2.14
	30 x 2,0	M16	30,0	26,5	33	27	500	FCRRI-30.2.16
	38 x 1,5	M10	38,0	35,5	43	35	600	FCRRI-38.1,5.10
	38 x 1,5	M12	38,0	35,5	43	35	600	FCRRI-38.1,5.12
	38 x 1,5	M14	38,0	35,5	43	35	600	FCRRI-38.1,5.14
	38 x 1,5	M16	38,0	35,5	43	35	600	FCRRI-38.1,5.16
	38 x 2,0	M10	38,0	34,5	43	35	600	FCRRI-38.2.10
	38 x 2,0	M12	38,0	34,5	43	35	600	FCRRI-38.2.12
	38 x 2,0	M14	38,0	34,5	43	35	600	FCRRI-38.2.14
	38 x 2,0	M16	38,0	34,5	43	35	600	FCRRI-38.2.16
	38 x 2,5	M10	38,0	33,5	43	35	600	FCRRI-38.2,5.10
	38 x 2,5	M12	38,0	33,5	43	35	600	FCRRI-38.2,5.12
	38 x 2,5	M14	38,0	33,5	43	35	600	FCRRI-38.2,5.14
	38 x 2,5	M16	38,0	33,5	43	35	600	FCRRI-38.2,5.16

Casquillos Roscados



Casquillos Roscad. Threaded Bushes	Tubo Redondo [mm] Round Tube [mm]	M [mm]	B [mm]	b [mm]	L [mm]	S [mm]	Carga Máx. [kg] Max. load [kg]	Referencia Part Nº	
	42,4 x 1,5	M10	42,4	39,9	43	35	600	FCRRI-42.1,5.10	
	42,4 x 1,5	M12	42,4	39,9	43	35	600	FCRRI-42.1,5.12	
	42,4 x 1,5	M14	42,4	39,9	43	35	600	FCRRI-42.1,5.14	
	42,4 x 1,5	M16	42,4	39,9	43	35	600	FCRRI-42.1,5.16	
	42,4 x 1,5	M20	42,4	39,9	43	35	600	FCRRI-42.1,5.20	
	42,4 x 2,0	M10	42,4	38,9	43	35	600	FCRRI-42.2.10	
	42,4 x 2,0	M12	42,4	38,9	43	35	600	FCRRI-42.2.12	
	42,4 x 2,0	M14	42,4	38,9	43	35	600	FCRRI-42.2.14	
	42,4 x 2,0	M16	42,4	38,9	43	35	600	FCRRI-42.2.16	
	42,4 x 2,0	M20	42,4	38,9	43	35	600	FCRRI-42.2.20	
	42,4 x 2,5	M10	42,4	37,9	43	35	600	FCRRI-42.2,5.10	
	42,4 x 2,5	M12	42,4	37,9	43	35	600	FCRRI-42.2,5.12	
	42,4 x 2,5	M14	42,4	37,9	43	35	600	FCRRI-42.2,5.14	
	42,4 x 2,5	M16	42,4	37,9	43	35	600	FCRRI-42.2,5.16	
	42,4 x 2,5	M20	42,4	37,9	43	35	600	FCRRI-42.2,5.20	
	48,3 x 1,5	M12	48,3	45,8	55	44	600	FCRRI-48.1,5.12	
	48,3 x 1,5	M14	48,3	45,8	55	44	600	FCRRI-48.1,5.14	
	48,3 x 1,5	M16	48,3	45,8	55	44	600	FCRRI-48.1,5.16	
	48,3 x 1,5	M20	48,3	45,8	55	44	600	FCRRI-48.1,5.20	
	48,3 x 2,0	M12	48,3	44,8	55	44	600	FCRRI-48.2.12	
	48,3 x 2,0	M14	48,3	44,8	55	44	600	FCRRI-48.2.14	
	48,3 x 2,0	M16	48,3	44,8	55	44	600	FCRRI-48.2.16	
	48,3 x 2,0	M20	48,3	44,8	55	44	600	FCRRI-48.2.20	
	48,3 x 2,5	M12	48,3	43,8	55	44	600	FCRRI-48.2,5.12	
	48,3 x 2,5	M14	48,3	43,8	55	44	600	FCRRI-48.2,5.14	
	48,3 x 2,5	M16	48,3	43,8	55	44	600	FCRRI-48.2,5.16	
	48,3 x 2,5	M20	48,3	43,8	55	44	600	FCRRI-48.2,5.20	
		50,9 x 1,5	M14	50,9	48,4	55	44	600	FCRRI-51.1,5.14
		50,9 x 1,5	M16	50,9	48,4	55	44	600	FCRRI-51.1,5.16
		50,9 x 1,5	M20	50,9	48,4	55	44	600	FCRRI-51.1,5.20
50,9 x 2,0		M14	50,9	47,4	55	44	600	FCRRI-51.2.14	
50,9 x 2,0		M16	50,9	47,4	55	44	600	FCRRI-51.2.16	
50,9 x 2,0		M20	50,9	47,4	55	44	600	FCRRI-51.2.20	
50,9 x 2,5		M14	50,9	46,4	55	44	600	FCRRI-51.2,5.14	
50,9 x 2,5		M16	50,9	46,4	55	44	600	FCRRI-51.2,5.16	
50,9 x 2,5		M20	50,9	46,4	55	44	600	FCRRI-51.2,5.20	
	60,3 x 2,0	M14	60,3	56,8	55	44	600	FCRRI-60.2.14	
	60,3 x 2,0	M16	60,3	56,8	55	44	600	FCRRI-60.2.16	
	60,3 x 2,0	M20	60,3	56,8	55	44	600	FCRRI-60.2.20	
	60,3 x 2,5	M14	60,3	55,8	55	44	600	FCRRI-60.2,5.14	
	60,3 x 2,5	M16	60,3	55,8	55	44	600	FCRRI-60.2,5.16	
	60,3 x 2,5	M20	60,3	55,8	55	44	600	FCRRI-60.2,5.20	
	60,3 x 3,0	M14	60,3	54,8	55	44	600	FCRRI-60.3.14	
	60,3 x 3,0	M16	60,3	54,8	55	44	600	FCRRI-60.3.16	
	60,3 x 3,0	M20	60,3	54,8	55	44	600	FCRRI-60.3.20	
	60,3 x 4,0	M14	60,3	52,8	55	44	600	FCRRI-60.4.14	
	60,3 x 4,0	M16	60,3	52,8	55	44	600	FCRRI-60.4.16	
	60,3 x 4,0	M20	60,3	52,8	55	44	600	FCRRI-60.4.20	

Otras medidas bajo consulta.

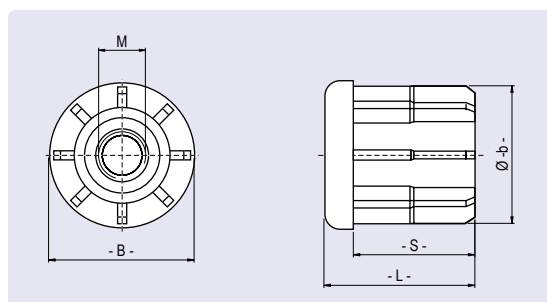
Other sizes on request.

Casquillos Roscados Moldeados para Tubos Redondos

Nylon, con rosca moldeada

Threaded Bushes for Round Tubes

Nylon, with Moulded Thread



Descripción Para fijar pies niveladores a tubos redondos que no permitan ser roscados

Material Nylon reforzado con fibra de vidrio





Color Negro (otros colores bajo consulta)

Description To fit levelling feet to round, non-threaded tubes

Material Fibreglass reinforced nylon

Colour Black (other colours on request)

Casquillos Roscad. Threaded Bushes	Tubo Redondo [mm] Round Tube [mm]	M [mm]	B [mm]	b [mm]	L [mm]	S [mm]	Carga Máx. [kg] Max. load [kg]	Referencia Part Nº
	30 x 1,0	M10	30,0	28,5	33	27	500	FCRRM-30.1.10
	30 x 1,0	M12	30,0	28,5	33	27	500	FCRRM-30.1.12
	30 x 1,0	M14	30,0	28,5	33	27	500	FCRRM-30.1.14
	30 x 1,0	M16	30,0	28,5	33	27	500	FCRRM-30.1.16
	30 x 1,5	M10	30,0	27,5	33	27	500	FCRRM-30.1,5.10
	30 x 1,5	M12	30,0	27,5	33	27	500	FCRRM-30.1,5.12
	30 x 1,5	M14	30,0	27,5	33	27	500	FCRRM-30.1,5.14
	30 x 1,5	M16	30,0	27,5	33	27	500	FCRRM-30.1,5.16
	30 x 2,0	M10	30,0	26,5	33	27	500	FCRRM-30.2.10
	30 x 2,0	M12	30,0	26,5	33	27	500	FCRRM-30.2.12
	30 x 2,0	M14	30,0	26,5	33	27	500	FCRRM-30.2.14
	30 x 2,0	M16	30,0	26,5	33	27	500	FCRRM-30.2.16
	38 x 1,5	M10	38,0	35,5	43	35	600	FCRRM-38.1,5.10
	38 x 1,5	M12	38,0	35,5	43	35	600	FCRRM-38.1,5.12
	38 x 1,5	M14	38,0	35,5	43	35	600	FCRRM-38.1,5.14
	38 x 1,5	M16	38,0	35,5	43	35	600	FCRRM-38.1,5.16
	38 x 2,0	M10	38,0	34,5	43	35	600	FCRRM-38.2.10
	38 x 2,0	M12	38,0	34,5	43	35	600	FCRRM-38.2.12
	38 x 2,0	M14	38,0	34,5	43	35	600	FCRRM-38.2.14
	38 x 2,0	M16	38,0	34,5	43	35	600	FCRRM-38.2.16
	38 x 2,5	M10	38,0	33,5	43	35	600	FCRRM-38.2,5.10
	38 x 2,5	M12	38,0	33,5	43	35	600	FCRRM-38.2,5.12
	38 x 2,5	M14	38,0	33,5	43	35	600	FCRRM-38.2,5.14
	38 x 2,5	M16	38,0	33,5	43	35	600	FCRRM-38.2,5.16

Casquillos Roscad. Threaded Bushes	Tubo Redondo [mm] Round Tube [mm]	M [mm]	B [mm]	b [mm]	L [mm]	S [mm]	Carga Máx. [kg] Max. load [kg]	Referencia Part Nº	
	42,4 x 1,5	M10	42,4	39,9	43	35	600	FCRRM-42.1,5.10	
	42,4 x 1,5	M12	42,4	39,9	43	35	600	FCRRM-42.1,5.12	
	42,4 x 1,5	M14	42,4	39,9	43	35	600	FCRRM-42.1,5.14	
	42,4 x 1,5	M16	42,4	39,9	43	35	600	FCRRM-42.1,5.16	
	42,4 x 1,5	M20	42,4	39,9	43	35	600	FCRRM-42.1,5.20	
	42,4 x 2,0	M10	42,4	38,9	43	35	600	FCRRM-42.2.10	
	42,4 x 2,0	M12	42,4	38,9	43	35	600	FCRRM-42.2.12	
	42,4 x 2,0	M14	42,4	38,9	43	35	600	FCRRM-42.2.14	
	42,4 x 2,0	M16	42,4	38,9	43	35	600	FCRRM-42.2.16	
	42,4 x 2,0	M20	42,4	38,9	43	35	600	FCRRM-42.2.20	
	42,4 x 2,5	M10	42,4	37,9	43	35	600	FCRRM-42.2,5.10	
	42,4 x 2,5	M12	42,4	37,9	43	35	600	FCRRM-42.2,5.12	
	42,4 x 2,5	M14	42,4	37,9	43	35	600	FCRRM-42.2,5.14	
	42,4 x 2,5	M16	42,4	37,9	43	35	600	FCRRM-42.2,5.16	
	42,4 x 2,5	M20	42,4	37,9	43	35	600	FCRRM-42.2,5.20	
	48,3 x 1,5	M12	48,3	45,8	55	44	600	FCRRM-48.1,5.12	
	48,3 x 1,5	M14	48,3	45,8	55	44	600	FCRRM-48.1,5.14	
	48,3 x 1,5	M16	48,3	45,8	55	44	600	FCRRM-48.1,5.16	
	48,3 x 1,5	M20	48,3	45,8	55	44	600	FCRRM-48.1,5.20	
	48,3 x 2,0	M12	48,3	44,8	55	44	600	FCRRM-48.2.12	
	48,3 x 2,0	M14	48,3	44,8	55	44	600	FCRRM-48.2.14	
	48,3 x 2,0	M16	48,3	44,8	55	44	600	FCRRM-48.2.16	
	48,3 x 2,0	M20	48,3	44,8	55	44	600	FCRRM-48.2.20	
	48,3 x 2,5	M12	48,3	43,8	55	44	600	FCRRM-48.2,5.12	
	48,3 x 2,5	M14	48,3	43,8	55	44	600	FCRRM-48.2,5.14	
	48,3 x 2,5	M16	48,3	43,8	55	44	600	FCRRM-48.2,5.16	
	48,3 x 2,5	M20	48,3	43,8	55	44	600	FCRRM-48.2,5.20	
		50,9 x 1,5	M14	50,9	48,4	55	44	600	FCRRM-51.1,5.14
		50,9 x 1,5	M16	50,9	48,4	55	44	600	FCRRM-51.1,5.16
		50,9 x 1,5	M20	50,9	48,4	55	44	600	FCRRM-51.1,5.20
50,9 x 2,0		M14	50,9	47,4	55	44	600	FCRRM-51.2.14	
50,9 x 2,0		M16	50,9	47,4	55	44	600	FCRRM-51.2.16	
50,9 x 2,0		M20	50,9	47,4	55	44	600	FCRRM-51.2.20	
50,9 x 2,5		M14	50,9	46,4	55	44	600	FCRRM-51.2,5.14	
50,9 x 2,5		M16	50,9	46,4	55	44	600	FCRRM-51.2,5.16	
50,9 x 2,5		M20	50,9	46,4	55	44	600	FCRRM-51.2,5.20	
	60,3 x 2,0	M14	60,3	56,8	55	44	600	FCRRM-60.2.14	
	60,3 x 2,0	M16	60,3	56,8	55	44	600	FCRRM-60.2.16	
	60,3 x 2,0	M20	60,3	56,8	55	44	600	FCRRM-60.2.20	
	60,3 x 2,5	M14	60,3	55,8	55	44	600	FCRRM-60.2,5.14	
	60,3 x 2,5	M16	60,3	55,8	55	44	600	FCRRM-60.2,5.16	
	60,3 x 2,5	M20	60,3	55,8	55	44	600	FCRRM-60.2,5.20	
	60,3 x 3,0	M14	60,3	54,8	55	44	600	FCRRM-60.3.14	
	60,3 x 3,0	M16	60,3	54,8	55	44	600	FCRRM-60.3.16	
	60,3 x 3,0	M20	60,3	54,8	55	44	600	FCRRM-60.3.20	
	60,3 x 4,0	M14	60,3	52,8	55	44	600	FCRRM-60.4.14	
	60,3 x 4,0	M16	60,3	52,8	55	44	600	FCRRM-60.4.16	
	60,3 x 4,0	M20	60,3	52,8	55	44	600	FCRRM-60.4.20	

Otras medidas bajo consulta.

Other sizes on request.



DISTRIBUIDO POR:

<http://www.opac.net>